



# COMTRAXX® CP9xx – Control Panel

Paneles de control y de alarma para áreas de uso médico y otros recintos

Remote alarm indicator and operator panel for medical locations and other areas



## COMTRAXX® CP9xx

### Paneles de control y de alarma

Interfaz gráfico para el manejo y la monitorización de instalaciones médicas y otras

**Estas breves instrucciones no sustituyen al manual.**

Breve instrucciones para los siguientes aparatos

Tipo/ Type	Pantalla/ Display	$U_s$	AN x A x F / W x H x D	Peso/ Weight	Ref./Art.-No.	Manual No.
CP907	7" (17,6 cm)	DC 24 V, < 15 W;	226 x 144 x 78 mm	1.2 kg	B95061080 (Frontal blanco/Front white)	D00349
CP915	15,6" (38,6 cm)	AC 100...240 V, < 30 W	505 x 350 x 95 mm	6.1 kg	B95061081 (Frontal blanco/Front white) 95061085 (Frontal gris /Front grey)	
CP924	24" (61,0 cm)	AC 100...240 V, < 55 W	654 x 441 x 100 mm	9.1 kg	B95061183 (Frontal blanco /Front white) B95061184 (Frontal gris /Front grey/grey)	

## COMTRAXX® CP9xx

### Remote alarm indicator and operator

Graphical interface for operation and monitoring of medical and other technical installations.

**This quick-start guide does not replace the manual!**

Quick-start guide for the following devices

### Volumen de suministro

- CP9xx
- Instrucciones de seguridad
- Breves instrucciones ES/EN



Manual

Para CP915 y CP924 adicionalmente

- Cable de conexión
- Acoplador Ethernet-Keystone
- Cable USB
- Cable plano RJ45

### Uso apropiado

El equipo CP9xx se utiliza allí donde sea necesaria la representación sencilla y clara de informaciones complejas para el usuario. Debido a la superficie sensible al tacto se puede usar también como opción de control de instalaciones.

Cualquier otro uso que no sea el descrito en este manual se considera indebido.

### Instalación y conexión



**¡PELIGRO! Peligro de muerte por descarga eléctrica entrar en contacto con partes de la instalación bajo tensión, existe riesgo de descarga eléctrica.** Antes de instalar el equipo y de realizar trabajos en las conexiones, asegúrese de que la instalación esté inactiva. Tenga en cuenta las normas para la realización de trabajos en instalaciones eléctricas.

### Scope of delivery

- CP9xx
- Safety instructions
- Quick-start guide DE/EN



Manual

For CP915 and CP924 additionally

- Connecting cable
- Ethernet-Keystone coupler
- USB cable
- RJ45 flat patch cable

### Intended use

The device CP9xx is used wherever complex information needs to be displayed easily and clearly for a user. Due to its touch-sensitive surface, it can also be used as a control option for installations.

Any other use than that described in this manual is regarded as improper.

### Installation and connection



**DANGER! Risk of fatal injury due to electric shock!**

Touching live parts of the system carries the risk of electric shock. Before installing and connecting the device, make sure that the installation has been de-energised. Observe the rules for working on electrical installations.


**¡PRECAUCIÓN!**

**Tierra funcional.** Es preciso conectar el equipo a tierra. Sin una conexión de tierra funcional no se garantiza la función del equipo.

**Componentes sensibles a la electrostática.**

Tenga en cuenta las instrucciones de seguridad en el manejo de equipos sensibles a la electrostática.

**Daños en componentes.** No extraiga el equipo de la envolvente durante su funcionamiento. Antes debe desconectar el equipo de la tensión y de la red (Ethernet).

**Conectores erróneos.** Los conectores de otros equipos pueden tener una polaridad diferente. Use únicamente el conector suministrado (A1+/A2-/PE).

**Desconexión segura.** La fuente de alimentación debe ser desconectada de manera apropiada de tensiones peligrosas y cumplir con los valores límite UL/CSA 6101010-1, cláusula 6.3.


**CAUTION!**

**Functional ground.** The device must be earthed. Without connection of the functional earth, the device function is not guaranteed.

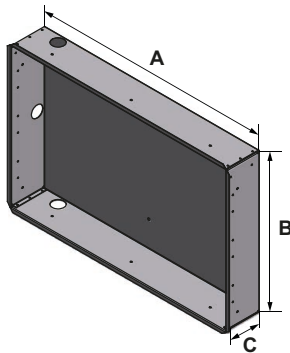
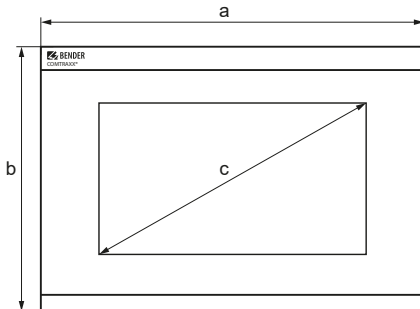
**Electrostatic sensitive devices.**

Observe precautions for handling electrostatic sensitive devices.

**Damage to components.** Do not remove the device from the enclosure during ongoing operation. First, disconnect the device from the supply voltage and from the network (Ethernet).

**Incorrect connector plugs.** Connector plugs of another devices may have a different polarity. Please only use the supplied connector plug (A1+/A2-/PE).

**Safe separation.** The supply shall be properly separated from hazardous voltages and meet the limits of UL/CSA 61010-1, Clause 6.3.

**Dimensiones (mm)**

**Dimensions (mm)**
**Medidas del equipo / Device dimensions ±1**

Tipo / Type	a	b	c
CP907	226	144	176 (7")
CP915	505	350	386 (15,6")
CP924	654	441	610 (24")

**Dimensiones de instalación / Installation dimensions ±1**

Tipo / Type		a	b	Profundidad de montaje requerida / Installation depth
CP907	Para empotrar en pared / Flush-mounting	212	124	75
CP915	Para empotrar en pared / Flush-mounting	464	309	92
CP924	Para empotrar en pared / Flush-mounting	613	399	95

**Dimensiones de la carcasa / Enclosure dimensions ±1**

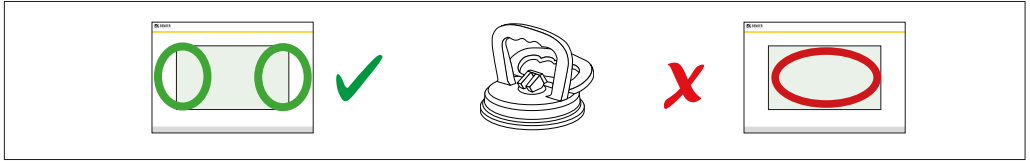
Tipo / Type		A	B	C
CP907	Montaje empotrado / Flush-mounting	212	124	75
CP915	Montaje empotrado / Flush-mounting	461	306	92
CP924	Montaje empotrado / Flush-mounting	610	396	95



**¡Atención! Daños en la parte frontal de la pantalla**  
Si coloca la ventosa en el centro y tira de la parte frontal, puede dañarla. Coloque siempre la ventosa en los bordes de la pantalla.

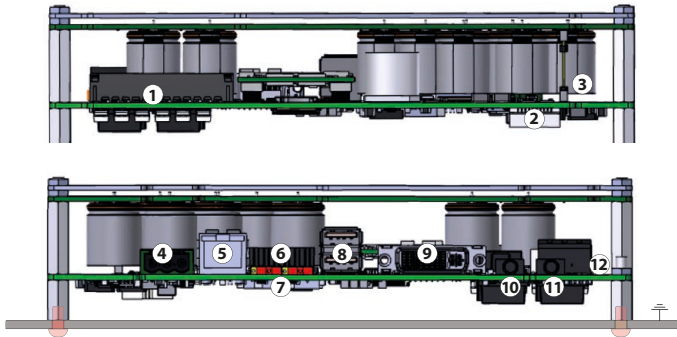


**Caution! Damage to the display front**  
Placing the suction lifter in the middle and pulling only at this point may damage the front plate. Always place the suction lifter on the edges of the display.



## Conexiones a la placa principal CP9xx

## Connections on the mainboard CP9xx



Conector para entradas digitales	1	Connector for digital Inputs
Interfaz I <sup>2</sup> C	2	I <sup>2</sup> C-interface
Conector para placa de almacenamiento de energía	3	Connector to energy storage board
Fuente de alimentación A1/+, A2/–, PE	4	Voltage supply A1/+, A2/–, PE
Ethernet (RJ45 PoE)*; HTTP; Modbus TCP, BCOM	5	Ethernet (RJ45 PoE)*; HTTP; Modbus TCP, BCOM
Enchufe X1-para Modbus RTU y BMS-Bus	6	X1 plug for Modbus RTU and BMS-Bus
Terminación de Modbus RTU y BMS-Bus	7	Termination of Modbus RTU and BMS-Bus
Conexiones USB (para Touch Sensor) / CP907 descargado	8	USB ports (for Touch Sensor) / CP907 unloaded
Entrada DVI / CP907 descargado	9	DVI-Port / CP907 unloaded
Salida audio / CP907 descargado	10	Audio Output / CP907 unloaded
Entrada audio / CP907 descargado	11	Audio Inputs / CP907 unloaded
Conexión al relé de control	12	Connection to control relay

\* La alimentación del CP907 también se puede realizar mediante Power-over-Ethernet (PoE). En este caso, es obligatorio que el interruptor PoE esté conectado a tierra.

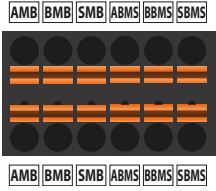
\* The CP907 can also be supplied via Power-over-Ethernet (PoE). In this case the PoE switch must be earthed.

**i** Para aplicaciones UL utilizar al menos cables de cobre 75 °C. Para PoE al menos 80 °C.

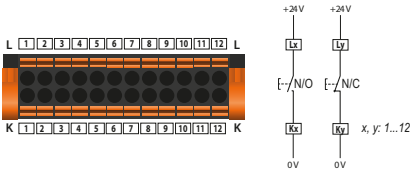
**i** Use at least 75 °C copper conductors for UL applications!  
Use at least 80 °C copper conductors for PoE.

**Asignación de conectores**

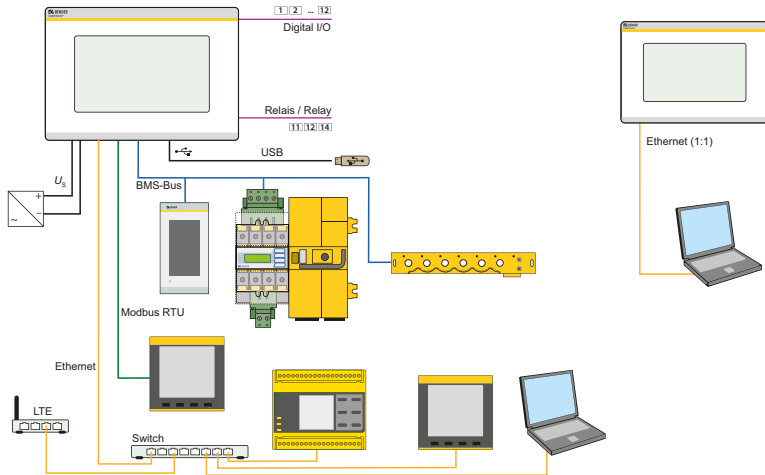
**Asignación conector X1 (7)  
X1 plug connector (7)**



**Asignación entradas digitales (1)  
Assignment of digital inputs (1)**

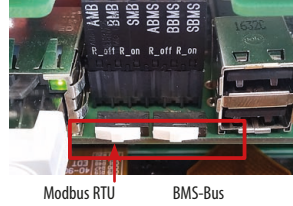


**Esquema de conexiones**

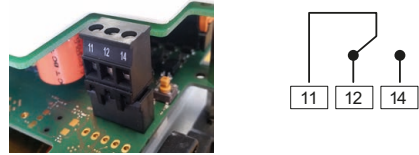


**Connections on the mainboard CP915 / CP924**

**Terminación Modbus RTU y BMS-Bus (8)  
Termination of Modbus RTU and BMS-bus (8)**



**Relé de control / Control relay (13)**



**Connection overview**

## Puesta en marcha

Informaciones necesarias **antes** de la puesta en marcha:

- ¿Servidor DHCP disponible para CP9xx y otros equipos BCOM?
- Direcciones IP fijas para equipos Modbus (p. ej. IOM750-xxx)
- Máscara subred
- Dirección IP de pasarela estándar
- Dirección IP del servidor DNS

Si el servidor DHCP está disponible en red la dirección del equipo se puede asignar de manera automática.

## Puesta en marcha inicial de la pantalla

### Introducción manual de una dirección:

- Conectar la fuente de alimentación
- Introducir Dirección IP para el CP9xx
- Introducir la submáscara del LAN
- Introducir la dirección de pasarela del LAN
- Guardar los datos introducidos pulsando el botón "Save"
- Espere 8...10 segundos

### Activación de la recepción de dirección de un servidor DHCP

- Seleccione "DHCP?"
- Guardar los datos introducidos pulsando el botón "Save"
- Espere 8...10 segundos

## Registro en el equipo

*Desde una red local LAN*

- Abrir el explorador en un equipo que esté integrado en la red (PC/portátil)
- Introducir la dirección indicada en la línea 1 del CP9xx en el campo del explorador

*A través de un PC directamente conectado (conexión 1:1)*

Es posible conectar el CP9xx directamente a un PC / portátil. En este caso, se puede controlar el CP9xx con una segunda dirección fija IP.

- Abrir el explorador en el equipo conectado
- Introducir la siguiente dirección en el campo de dirección del explorador: **169.254.0.1**

## Commissioning

Required information **before** commissioning:

- DHCP server available for CP9xx and other BCOM devices?
- Fixed IP addresses for Modbus devices (e.g. IOM750-xxx)
- Subnet mask
- IP address of the standard gateway
- IP address of the DNS server

If a DHCP server is available in the network, the device address can be assigned automatically.

## Initial commissioning of screen

### Entering a manual address:

- Switch on the supply voltage
- Enter the desired IP address for the CP9xx
- Enter the subnet mask of the LAN
- Enter the gateway address of the LAN
- Press the "Save" button to store the entries
- Wait 8...10 seconds

### Activating address reception via a DHCP server

- Activate "DHCP?" checkbox
- Press the "Save" button to store the entries
- Wait 8...10 seconds

## Login to the device

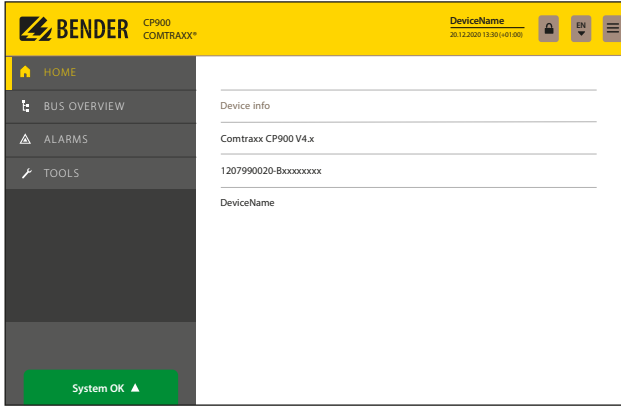
*From a local network LAN*

- Open a browser on a device (computer/laptop) that is integrated into the network
- Enter the address indicated in line 1 of the CP9xx into the address field of the browser

*From a peer to peer network (1:1 connection)*

It is possible to connect the CP9xx directly to a computer/laptop. In this case, the CP9xx can be controlled with a second fixed IP address.

- Open browser on the connected device
- Enter the following address into the address line of the browser: **169.254.0.1**

**Pantalla de inicio COMTRAXX®**
**COMTRAXX® Start screen**

**Datos técnicos**
**CP907**

Pantalla.....	7" (176 mm)
Frontal .....	crystal, tempered
Tensión de alimentación .....	DC 24 V SELV/PELV
Alimentación mediante PoE	
Norma PoE.....	IEEE 802.3at
Tensión nominal .....	DC 48 V, < 15 W
Longitud máx. del cable via AWG 26/7; 0,14 mm <sup>2</sup> .....	100 m
Medidas .....	226 x 144 x 78 mm
Peso .....	1,1 kg

**CP915**

Pantalla.....	15" (386 mm)
Frontal .....	crystal tempered, white/grey
Tensión de alimentación .....	AC 100...240 V / < 30 W
Medidas .....	505 x 350 x 92 mm
Peso .....	6,1 kg

**CP924**

Pantalla.....	24" (610 mm)
Frontal .....	crystal tempered, white/grey
Tensión de alimentación .....	AC 100...240 V / < 55 W
Medidas .....	654 x 441 x 100 mm
Peso .....	9,1 kg

**Technical data**
**CP907**

Display .....	7" (176 mm)
Front .....	glass, tempered
Supply voltage via A1/+; A2/-.....	DC 24 V SELV/PELV
Supply via PoE	
PoE standard .....	IEEE 802.3at
Nominal voltage .....	DC 48 V, < 15 W
Max. cable length via AWG 26/7; 0.14 mm <sup>2</sup> .....	100 m
Dimensions .....	226 x 144 x 78 mm
Weight .....	1.1 kg

**CP915**

Display .....	15" (386 mm)
Front .....	glass, tempered, white/grey
Supply voltage .....	AC 100...240 V / < 30 W
Dimensions .....	505 x 350 x 92 mm
Weight .....	6.1 kg

**CP924**

Display .....	24" (610 mm)
Front .....	glass, tempered, white/grey
Supply voltage .....	AC 100...240 V / < 55 W
Dimensions .....	654 x 441 x 100 mm
Weight .....	9.1 kg

## Referencias

## Other Order numbers

### Repuestos

### Spare parts

Equipo/Device	Accesorio/Accessories	Ref./ Art.-No.
CP907	Caja para empotrar/Flush-mounting enclosure	B95100140
CP915	Pantalla, blanco/Displayunit, white	B95061090
	Pantalla, gris/Displayunit, grey	B95061110
	Caja para empotrar incl. placa de montaje con electrónica/ Flush-mounting enclosure with mounting plate and electronics	B95061092
CP924	Pantalla, blanco/Displayunit, white	B95061111
	Pantalla, gris/Displayunit, grey	B95061097
	Caja para empotrar incl. placa de montaje con electrónica/ Flush-mounting enclosure with mounting plate and electronics	B95061099
Todos/All	CP9xx Kit conector de repuesto/CP9xx replacement plug connector kit	B95061910
CP915 CP924	CP9xx Elevador de vacío/CP9xx vacuum lifter	B95061911

## Declaración de conformidad EU

El texto completo de la Declaración de Conformidad de la EU está disponible a través del código QR:



## EU Declaration of Conformity

The full text of the EU Declaration of Conformity is available via the QR Code:



**Bender GmbH & Co. KG**

Londorfer Straße 65  
35305 Grünberg  
Germany

Tel.: +49 6401 807-0  
info@bender.de  
www.bender.de

Alle Rechte vorbehalten.  
Nachdruck und Vervielfältigung nur mit  
Genehmigung des Herausgebers.

All rights reserved.  
Reprinting and duplicating only with  
permission of the publisher.



© Bender GmbH & Co. KG, Germany  
Subject to change! The specified  
standards take into account the edition  
valid until 01/2024 unless otherwise  
indicated.