

AGH676S-4

耦合装置



典型应用

- 0...12 kV、50...460 Hz 交流、3(N) 交流的 ISOMETER® 产品 IRDH275-4xx/IRDH375-4xx /IR420-D64 的标称电压范围扩展

更多信息

登录 www.bender.de 有关产品范围页面, 了解更多信息。

认证



已通过美国保险商实验室认证

订购信息

标称系统电压 U_s 、3(N)	电缆长度	类型	产品编号
0...12 kV, 50...460 Hz	2000 mm	AGH676S-4	B 913 055

技术数据

绝缘协调性依照 IEC 61800-5-1

额定绝缘电压 AC 12 kV

电压测试依照 IEC 61800-5-1

类型测试

电压冲击测试 \geq AC 75 kV
AC 电压测试 \geq AC 45 kV
局部放电测试 \geq 16.5 kVeff

常规测试

AC 电压测试, 增长率 $<$ 2 kV/s AC25 kV

电压范围

标称系统电压 U_n AC / 3(N)AC 0...12 kV
标称频率 f_n 50...460 Hz
DC 内阻 R_i \geq 160 k Ω
12 kV 和 50 Hz 时的阻抗 Z_i \geq 12 M Ω

环境条件

耐冲击性 IEC 60068-2-27 (操作中的设备) 15 g/11 ms
碰撞 IEC 60068-2-29 (运输过程中) 40 g/6 ms
抗震性 IEC 60068-2-6 (操作中的设备) 1 g / 10...150 Hz
抗震性 IEC 60068-2-6 (运输过程中) 2 g / 10...150 Hz
环境温度, 操作期间 -10...+55 °C
存储时的温度范围 -40...+70 °C
气候类别依照 DIN IEC 60721-3-3 3K5

连接

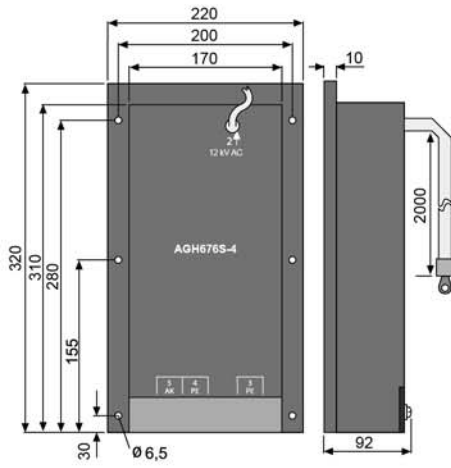
连接 中压 高压电缆 (封装在设备一侧)
连接, 灵活带环的端子 M8
连接端子 3、4、5 螺钉端子
连接属性 固定的 / 灵活的 0.2...4 mm²/0.2...2.5 mm²

常规数据

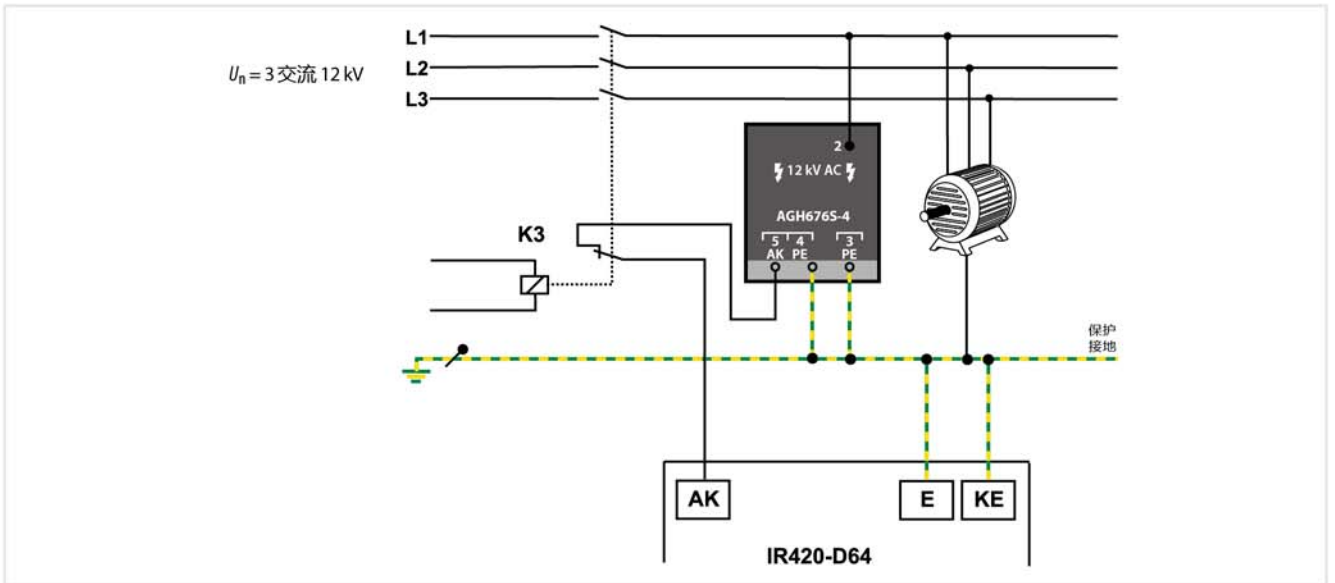
操作模式 连续操作
位置 任意位置
防护等级, 内部组件 (DIN EN 60529) IP64
防护等级, 终端 (DIN EN 60529) IP20
外壳类型 树脂封装块
固定螺钉 M5
阻燃等级 UL94 V-0
文件编号 D00096
重量 \leq 8400 g

5.1

尺寸图 (尺寸单位为 mm)



接线图 脱机 (IR420-D64)



接线图 联机 (IRDH275-4xx/IRDH375-4xx)

