



# **SMO482-12**

Signalumsetzer

Signal converter

## Bestimmungsgemäße Verwendung

Der Signalumsetzer SMO482-12 setzt serielle Signale von Bender-Geräten (z.B. EDS470-12, RCMS470-12, MK2418-11, SMI47x, PRC487, 107TD47,...) in Relaiskontakt-Meldungen um.

Den Relais können Alarm- bzw. Betriebs-Meldungen unterschiedlicher BMS-Bus-Geräten zugeordnet werden. Vor dem ersten Einsatz müssen die hierzu erforderlichen Einstellungen vorgenommen werden. Die Einstellungen können bereits im Werk (Option P; Gerät trägt Aufkleber mit Einstellungen) oder vor Ort mittels PC und Protokollumsetzer FTC470XET vorgenommen werden.

Das SMO482-12 erfüllt die Anforderungen der sicheren Trennung nach DIN EN 50178:1998-04 bis 230 V. Die Relaiskontakte des SMO482-12 sind auch für sehr kleine Ströme (ab 5 mA) geeignet.

## Sicherheitshinweise allgemein

Montage, Anschluss und Inbetriebnahme nur durch Elektrofachkraft!

Beachten Sie unbedingt:

- die bestehenden Sicherheitsvorschriften und
- das beiliegende Blatt „Wichtige sicherheitstechnische Hinweise für Bender-Produkte“.

## Funktionsbeschreibung

Tritt an einem angeschlossenen Gerät eine Alarm- oder Betriebsmeldung auf, so wird diese über den BMS-Bus übertragen. Daraufhin schaltet der Signalumsetzer SMO482-12 das Melderelais des zugeordneten Kanals.

Die Arbeitsweise der Melderelais kann per DIP-Schalter von Arbeits- auf Ruhestromverhalten umgestellt werden. Die Geräteadresse des SMO482-12 ist der am DIP-Schalter eingestellte Wert + 30.

## Intended use

The signal converter SMO482-12 converts serial signals from Bender devices (e.g. EDS470-12, RCMS470-12, MK2418-11, SMI47x, PRC487, 107TD47,...) to relay contact messages.

Alarm and/or operating messages of different BMS bus devices may be assigned to the relays. Before first use the necessary settings must be done, by either factory settings (Option P, setting-stickers on equipment), or at place of application by means of a PC and the protocol converter FTC470XET.

The SMO482-12 fulfils the requirements of protective separation according to DIN EN 50178:1998-04 up to 230 V. The relay contacts of the SMO482-12 are also suitable for very low currents (5 mA).

## Safety information

Installation, connection and commissioning of electrical equipment shall only be carried out by qualified electricians:

Particular attention shall be paid to:

- current safety regulations and
- the enclosed sheet „Important Safety Instructions for Bender products“.

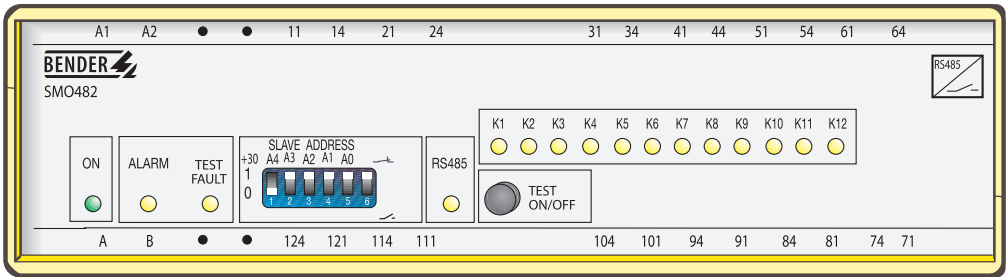
## Function

If an alarm or operating message is indicated at a connected external device, the message is transferred via the BMS bus to the SMO482-12, which switches the corresponding output relay.

The operating mode of the alarm relays can be selected between NC and NO operation. The device address of the SMO482-12 is the value set at the DIP switch + 30.

## Bedienelemente

## Operating elements



ON	LED leuchtet, wenn Gerät eingeschaltet ist.
ALARM	Sammelmeldung: LED leuchtet, sobald eine Alarmmeldung (nicht Betriebsmeldung) an einem Kanal ansteht und im TEST-Modus. Die LED erlischt wieder, wenn kein Alarm mehr vorhanden ist.
TEST FAULT	LED leuchtet, wenn keine Geräteeinstellungen vorhanden sind und im TEST-Modus.
DIP-Schalter	DIP-Schalter zur Einstellung der Geräteadresse des SMO482-12 (Adresse = Einstellwert + 30) und der Arbeitsweise der Ausgangsrelais.
RS485	LED zeigt Aktivitäten auf dem BMS-Bus (BMS=Bender Messgeräte Schnittstelle).
TEST ON/OFF	TEST-Taster Einmal drücken: Alle Ausgangsrelais schalten um, die LEDs „ALARM“, „TEST FAULT“ and „K1... K12“ leuchten. Erneut drücken: Gerät schaltet vom TESTModus in den normalen Betriebszustand zurück.
Gelbe LED K1 ... K12	zeigt an, dass für dieses Ausgangsrelais eine Alarm- oder Betriebsmeldung vorhanden ist. Die LED erlischt, wenn keine Meldung mehr vorliegt.

ON	LED lights up when the device is switched on.
ALARM	Collective alarm: Lights up when an alarm message (not an operating message) occurs at any one channel and in TEST mode. The LED extinguishes when the alarm message no longer exists.
TEST FAULT	LED lights up when no device settings exist, and in TEST mode.
DIP switch	DIP switch to set the SMO482 bus address. (address = set value + 30) and the operating mode of the output relays.
RS485	LED signals activities on the BMS bus (BMS=Bender Measuring Interface).
TEST ON/OFF	Push „TEST“ button Press once: All output relay switching over, the LEDs „ALARM“, „TEST FAULT“ and „K1... K12“ light up. Press again: Equipment switches back from TEST mode into normal operating condition.
Yellow LED K1 ... K12	LED indicates that an alarm K1 ... K12 message or operating message is present for this output relay. The LED extinguishes, when the message no longer exists.

## Montage und Anschluss



**GEFAHR! Lebensgefahr durch Stromschlag!**  
Stellen Sie vor Einbau des Gerätes und vor Arbeiten an den Anschlüssen des Gerätes sicher, dass die Anlage spannungsfrei ist. Wird dies nicht beachtet, so besteht für das Personal die Gefahr eines elektrischen Schlages. Außerdem drohen Sachschäden an der elektrischen Anlage und die Zerstörung des Gerätes.

## Installation and connection



**DANGER! Risk of electrocution due to electric shock!**  
Prior to installation and before any work is carried out on the connecting cables, make sure that the mains power is disconnected. Failure to comply with this safety information may cause electric shock to personnel. Substantial damages to the electrical installation and destruction of the device may occur.

## Montage

Das Gerät ist für folgende Einbauarten geeignet:

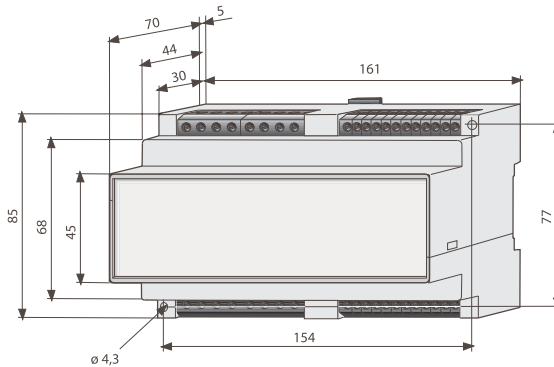
- Installationsverteiler nach DIN 43 871 oder
- Schnellmontage auf Hutprofilschiene nach IEC 60715:1995-10
- oder Schraubmontage.

## Installation

The device is suited for:

- mounting into standard distribution panels acc. to DIN 43 871
- DIN rail mounting in compliance with IEC 60715:1995-10
- or screw mounting.

## Maßbild



Alle Maße in mm

## Dimension diagram

All dimensions in mm

## Anschluss

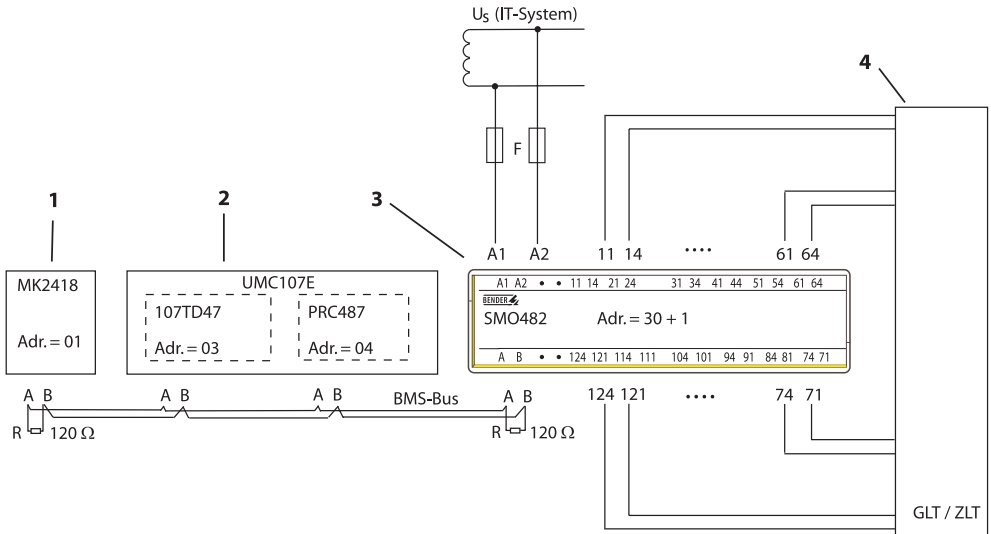
### Anschlussbeispiel

Schließen Sie das Gerät wie im folgenden Beispiel an.

## Connection

### Wiring diagram (example)

Connect the device as shown in the example below.



### Legende zum Anschlussbild

R 120 Ω	Abschlusswiderstand für den BMS-Bus
F	Kurzschlusschutz Versorgungsspannung; Empfehlung: 6 A Sicherung; Versorgungsspannung $U_s$ im IT-System zweipolig absichern.
1	Melde- und Prüfkombination MK2418
2	Umschalt- und Überwachungsmodul UMC107E
3	Signalumsetzer SMO482-12
4	GLT=Gebäude-Leittechnik, ZLT=Zentrale-Leittechnik

### Legend to wiring diagram

R 120 Ω	terminating resistor for the BMS bus
F	short-circuit protection of the supply voltage, a 6 A fuse is recommended, Supply voltage in IT systems requires two fuses.
1	Alarm indicator and test combination MK2418
2	Switchover and monitoring module UMC107E
3	Signal converter SMO482-12
4	Building System Control (BSC)/Central Building Automation Control System

### Anschlüsse:

A1, A2	Versorgungsspannung (siehe Typenschild)
A, B	BMS-Bus
11/14 ... 121/124	Anschlusskontakte der 12 Ausgangsrelais

### Terminals:

A1, A2	Power supply (see nameplate)
A, B	BMS bus
11/14 ... 121/124	Contacts of 12 output relays

## Inbetriebnahme

- Stellen Sie mittels der DIP-Schalter die Adresse der Schnittstelle des SMO482-12 ein. Das SMO482-12 erhält intern eine Adresserweiterung (+30). Siehe auch Tabelle „Adresseinstellung“.
- Wählen Sie mit den DIP-Schaltern die Arbeitsweise der Ausgangsrelais.
  - Ruhestrom
  - Arbeitsstrom (Werkseinstellung)
- Kontrollieren Sie vor der Inbetriebnahme den ordnungsgemäßen Anschluss des Gerätes.
- Wurde die Einstellungen des Gerätes bereits im Werk vorgenommen, so ist das SMO482-12 nun einsatzbereit. Falls Sie selbst Einstellungen vornehmen oder verändern möchten, benötigen Sie einen PC und einen Protokollumsetzer FTC470XET.

Für jedes der 12 Relais kann getrennt eingestellt werden:

Relais:	1...12
Alarmadresse	0 nicht belegt (Werkseinstellung) 1...150 zulässig
Kanal	0 nicht belegt (Werkseinstellung) 1...32 zulässig
Alarm-/Betriebsmeldung	Alarm (Werkseinstellung). Diese Einstellung legt fest, ob das Relais auf Alarm- oder Betriebs-Meldung reagiert.

## Commissioning

- Select the address of the interface of the SMO482-12 by means of the DIP switches. Internally the SMO482-12 gets an address extension (+30). Please refer also to table „Address Setting“.
- Select the operation mode of the output relays by means of the DIP switch.
  - NO operation
  - NC operation (factory setting)
- Prior to commissioning, check proper connection of the device.
- Equipment is ready for operation, if equipped with factory setting. To change settings a PC and a protocol converter FTC470XET are required.

Each of the 12 relays can be set separately:

Relay:	1...12
Alarm address	0 idle (factory setting) 1...150 valid
Channel	0 idle (factory setting) 1...32 valid
Alarm/operating message	Alarm (factory setting). This setting specifies whether the relay reacts to alarm or operating message.

### Einstellbeispiel

Mögliche Einstellungen für das Anschlussbeispiel:

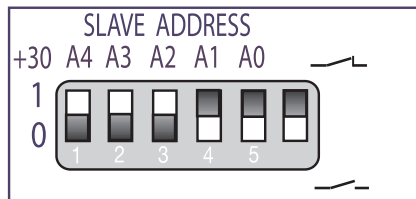
### Example for settings

Possible settings for a wiring diagram (example):

Relais Relay	Adr. Addr.	Kanal Channel	Alarm-meldung Alarm message	Betriebs-meldung Operating message	Verwendung Description
1	3	1	x	-	Isolationsfehler Insulation fault
2	3	2	x	-	Überlast Overload
3	3	3	x	-	Übertemperatur Overtemperature
4	4	1	x	-	Ausfall Leitung 1 Failure line 1
5	4	2	x	-	Ausfall Leitung 2 Failure line 2
6	4	3	-	x	Schütz K1 eingeschaltet Contactor K1 is switched on
7...12	0	0	-	-	nicht verwendet not used

### Adresseinstellung

### Address setting



Hinweis: Schwarz = Schalterstellung

Note: black = switch position

Tabelle Adresseinstellung

Table Address setting

Address = 30 +	A4	A3	A2	A1	A0
0**	0	0	0	0	0
1*	0	0	0	0	1
2	0	0	0	1	0
3	0	0	0	1	1
4	0	0	1	0	0
5	0	0	1	0	1
6	0	0	1	1	0
7	0	0	1	1	1
8	0	1	0	0	0
9	0	1	0	0	1
10	0	1	0	1	0
11	0	1	0	1	1
12	0	1	1	0	0
13	0	1	1	0	1
14	0	1	1	1	0
15	0	1	1	1	1
16	1	0	0	0	0
17	1	0	0	0	1
18	1	0	0	1	0
19	1	0	0	1	1
20	1	0	1	0	0
21	1	0	1	0	1
22	1	0	1	1	0
23	1	0	1	1	1
24	1	1	0	0	0
25	1	1	0	0	1
26	1	1	0	1	0
27	1	1	0	1	1
28	1	1	1	0	0
29	1	1	1	0	1
30	1	1	1	1	0
31*	1	1	1	1	1

\* Werkseinstellung

\*\* unzulässige Einstellungen

\* Factory setting

\*\* impermissible setting



## Normen

- DIN EN 50178 (VDE 0160):1998-04
- EN 50178:1997

## Technische Daten

### Isolationskoordination nach IEC 60664-1

Bemessungsspannung .....	AC 250 V
Bemessungs-Stoßspannung/Verschmutzungsgrad .....	4 kV/3

### Spannungsbereiche

Versorgungsspannung $U_s$ .....	siehe Typenschild bzw. Bestellangaben
Arbeitsbereich von $U_s$ .....	0,85 ... 1,1 x $U_s$
Eigenverbrauch max. ....	ca. 3 VA

### Eingang

Schnittstelle .....	RS485
Protokoll .....	BMS
Anschluss .....	Klemmen A/B
Max. Leitungslänge .....	1200 m
Empfohlene Leitung (geschirmt, Schirm einseitig an PE) .....	
.....	J-Y(ST)Y 2 x 0,6
Abschlusswiderstand .....	120 W (0,25 W)

### Ausgänge

Schaltelemente .....	12 Relais
Schaltglieder je Relais .....	1 Schließer
Ansprechzeit (ab Telegrammende bis Relaisansprechen)....	< 100 ms
Kontaktbemessungsspannung.....	AC 250 V/DC 300 V
Elektrische Lebensdauer (AC 220V/60 Hz) .....	10x10 <sup>7</sup> Schaltspiele
Kontaktklasse.....	IIB (IEC60255-0-20)
Einschaltvermögen AC/DC .....	5 A
Ausschaltvermögen bei AC 230 V, cos phi 0,4.....	2 A
Ausschaltvermögen bei DC 24 V, L/R=0 s.....	0,2 A
Mindeststrom .....	5 mA
Sichere Trennung bis 230 V nach .....	EN 50178
Arbeitsweise umschaltbar.....	Arbeits-Ruhestrom

## Standards

- DIN EN 50178 (VDE 0160):1998-04
- EN 50178:1997

## Technical data

### Insulation coordination acc. to IEC 60664-1

Rated voltage.....	AC 250 V
Rated impulse voltage/pollution degree .....	4 kV/3

### Voltage ranges

Supply voltage $U_s$ .....	see nameplate resp. ordering details
Operating range of $U_s$ .....	0,85 ... 1.1 x $U_s$
Max. power consumption .....	approx. 3 VA

### Input

Interface .....	RS485
Protocol .....	BMS
Connection.....	Terminals A/B
Max. cable length .....	1200 m
Recommended cable (screened, screen single-ended at PE) .....	
.....	J-Y(ST)Y 2 x 0.6
Terminating resistor.....	120 W (0.25 W)

### Outputs

Schaltelemente .....	12 relays
Switching components per relay .....	1 N/O
Response time (from end of transmission until switching of relay) .....	< 100 ms
Rated contact voltage .....	AC 250 V/DC 300 V
Electrical endurance (AC 220V/60 Hz)....	10x10 <sup>7</sup> switching operations
Contact class .....	IIB (IEC60255-0-20)
Making capacity AC/DC .....	5 A
Breaking capacity at AC 230 V, cos phi 0.4.....	2 A
Breaking capacity at DC 24 V, L/R=0 s .....	0.2 A
Minimum current.....	5 mA
Safe separation up to 230 V acc. to .....	EN 50178
Operating mode selectable .....	N/C,N/O

## Allgemeine Daten

EMV Störfestigkeit .....	nach IEC 61000-6-2
EMV Störaussendung .....	nach IEC 61000-6-4
Schockfestigkeit IEC 60068-2-27 (Gerät in Betrieb) .....	15 g/11 ms
Dauerschocken IEC 60068-2-29 (Transport) .....	40 g/6 ms
Schwingungsbeanspruchung IEC 60068-2-6 (Gerät in Betrieb) .....	1 g/10... 150 Hz
Schwingungsbeanspruchung IEC 60068-2-6 (Transport) .....	2 g/10... 150 Hz
Umgebungstemperatur (bei Betrieb) .....	-10 °C... +55 °C
Umgebungstemperatur (bei Lagerung) .....	-40 °C... +70 °C
Klimaklasse nach DIN IEC60721-3-3 .....	3K23
Betriebsart .....	Dauerbetrieb
Einbaulage .....	beliebig
Anschlussart .....	Reihen клемmen
Anzugsdrehmoment .....	0,5... 0,6 Nm (4,3... 5,3 lb-in)
Anschlussvermögen starr/flexibel .....	0,2... 4 / 0,2... 2,5 mm <sup>2</sup>
Anschlussvermögen flexibel mit Aderendhülse, ohne/mit Kunststoffhülse .....	0,25... 2,5 mm <sup>2</sup>
Leitergrößen (AWG) .....	24-12
Schutzart Einbauten (DIN EN 60529 (VDE 0470):2000-09) .....	IP30
Schutzart Klemmen (DIN EN 60529 (VDE 0470):2000-09) .....	IP20
Schraubbefestigung .....	2 x M4
Schnellbefestigung auf Hutprofilschiene .....	IEC 60715
Entflammbarkeitsklasse .....	UL94V-0
Gewicht ca. ....	350 g

## General data

EMC immunity .....	acc. to IEC 61000-6-2
EMC emission .....	acc. to IEC 61000-6-4
Shock resistance IEC 60068-2-27 (device in operation) ....	15 g/11 ms
Bump IEC 60068-2-29 (during transport) .....	40 g/6 ms
Vibration strain IEC 60068-2-6 (device in operation) .....	1 g/10... 150 Hz
Vibration strain IEC 60068-2-6 (during transport) .....	2 g/10... 150 Hz
Ambient temperature (during operation) .....	-10 °C... +55 °C
Storage temperature range .....	-40 °C... +70 °C
Climatic class acc. to DIN IEC60721-3-3 .....	3K23
Operating mode .....	continuous operation
Mounting .....	any position
Connection .....	screw terminals
Tightening torque, terminal screws .....	0.5... 0.6 Nm (4.3... 5.3 lb-in)
Connection rigid/flexible .....	0.2... 4 / 0.2... 2.5 mm <sup>2</sup>
Connection flexible with connector sleeve, with/without plastic sleeve .....	0.25... 2.5 mm <sup>2</sup>
Conductor sizes (AWG) .....	24-12
Protection class, internal components (DIN EN 60529 (VDE 0470):2000-09) .....	IP30
Protection class, terminals (DIN EN 60529 (VDE 0470):2000-09) .....	IP20
Screw fixing .....	2 x M4
DIN rail mounting acc. to .....	IEC 60715
Flammability class .....	UL94V-0
Weight approx. ....	350 g

## Bestellangaben

Typ/Type	$U_s$	Art.-Nr./ Art.No.
SM0482-12	AC 230 V	B95012039
SM0482P-12*	AC 230 V	B95012039P

\* Kanäle werksseitig nach Kundenvorgabe programmiert (Option P)

\* Channels are factory-preset according to customer's requirements (Option P)

## Ordering details





Alle Rechte vorbehalten.  
Nachdruck und Vervielfältigung  
nur mit Genehmigung des Herausgebers.

**Bender GmbH & Co. KG**

Postfach 1161 • 35301 Grünberg • Deutschland  
Londorfer Str. 65 • 35305 Grünberg • Deutschland  
Tel.: +49 6401 807-0 • Fax: +49 6401 807-259  
E-Mail: [info@bender.de](mailto:info@bender.de) • [www.bender.de](http://www.bender.de)



All rights reserved.  
Reprinting and duplicating  
only with permission of the publisher.

**Bender GmbH & Co. KG**

PO Box 1161 • 35301 Grünberg • Germany  
Londorfer Str. 65 • 35305 Grünberg • Germany  
Tel.: +49 6401 807-0 • Fax: +49 6401 807-259  
E-Mail: [info@bender.de](mailto:info@bender.de) • [www.bender.de](http://www.bender.de)