

La maîtrise de la sécurité électrique

Gamme de produits



La sécurité électrique pour l'homme et la machine

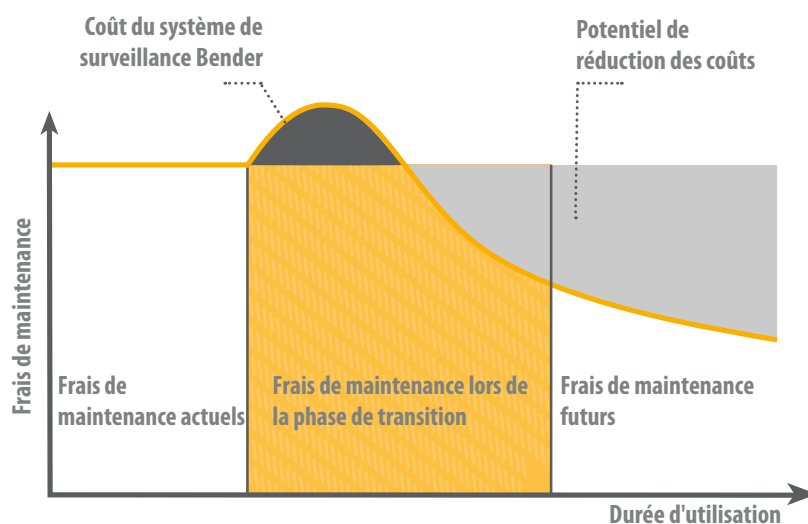
Les systèmes de surveillance de Bender apportent une contribution essentielle

La sécurité électrique pour l'homme et la machine implique une alimentation électrique exempte de toute perturbation et la garantie d'une continuité de service.

Réduire les coûts à long terme grâce aux systèmes de surveillance de Bender

Les avantages convaincants pour les exploitants d'installations électriques sont

- une sécurité de fonctionnement plus élevée grâce à la détection précoce d'états critiques dans les installations
- une protection optimale des personnes et des installations contre les dangers du courant électrique
- un accroissement de la productivité
- une baisse sensible des frais d'exploitation
- une optimisation de la durée et des coûts des opérations de maintenance



Pour toutes les applications – pour toutes les exigences

Assurer une sécurité électrique maximale et par là-même des processus d'exploitation dénués de perturbations est une tâche essentielle du management technique. Car, tout comme les exigences envers la qualité du courant et la sécurité de service augmentent, les facteurs de perturbation s'accroissent :

- Humidité
- Vieillesse
- Température
- Produits chimiques
- Poussière
- Sollicitation mécanique
- Endommagement mécanique
- Surtension et sous-tension
- Creux de tension
- Crêtes de tension
- Harmoniques

Les systèmes de surveillance de Bender sont des partenaires fiables pour le contrôle et la maintenance de lignes électriques et la surveillance de la qualité du courant.



Réseaux d'alimentation non mis à la terre (schéma IT)



Réseaux d'alimentation mis à la terre (schéma TN et TT)

Sécurité électrique

Page

Contrôleurs permanents d'isolement ISOMETER® ... 4
pour des réseaux d'alimentation non mis à la terre (schéma IT)

Systèmes de localisation de défaut d'isolement ISOSCAN® 6
pour réseaux d'alimentation non mis à la terre (schéma IT)

Relais de mesure et de surveillance LINETRAXX® 8
pour réseaux d'alimentation mis à la terre (schéma TN et TT)

Contrôle de la qualité de l'énergie et mesure de la consommation d'énergie LINETRAXX® 9
pour la transparence dans les installations électriques

Contrôleurs d'isolement à courant différentiel résiduel LINETRAXX® 10
pour réseaux d'alimentation mis à la terre (schéma TN et TT)

Systèmes de surveillance du courant différentiel résiduel LINETRAXX® 11
pour réseaux d'alimentation mis à la terre (schéma TN et TT)

La solution de sécurité complète pour les locaux à usage médical MEDICS® 12

Appareils de commutation et de surveillance ATICS® .. 14

Systèmes de contrôle UNIMET® 15

Composants du système COMTRAXX® 16
Unités d'affichage, de signalisation et de commande centralisées

Sécurité électrique pour l'électromobilité 18
de la borne de recharge jusqu'au véhicule électrique

POWERSCOUT® 22
Voir aujourd'hui ce qui ne se produira pas demain

Un suivi dans toutes les phases du projet 23
Le service complet pour votre installation

Contrôleurs permanents d'isolement ISOMETER®

Pour réseaux d'alimentation non mis à la terre (schéma IT)



Contrôleurs permanents d'isolement pour circuits de commande



Contrôleurs permanents d'isolement pour circuits principaux de courant



Contrôleurs permanents d'isolement pour réseaux à moyenne tension

Contrôleurs permanents d'isolement pour la signalisation précoce d'un défaut à la terre dans le réseau IT

Les réseaux d'alimentation non mis à la terre présentent un avantage inestimable – un premier défaut ne provoque pas de coupure, les cycles de production ne sont pas interrompus.

C'est la raison pour laquelle les réseaux IT avec surveillance de l'isolement sont utilisés partout où un maximum de sécurité et de fiabilité sont indispensables. Au coeur de tout réseau en schéma IT se trouve le contrôleur permanent d'isolement ISOMETER®.

Fonctionnement :

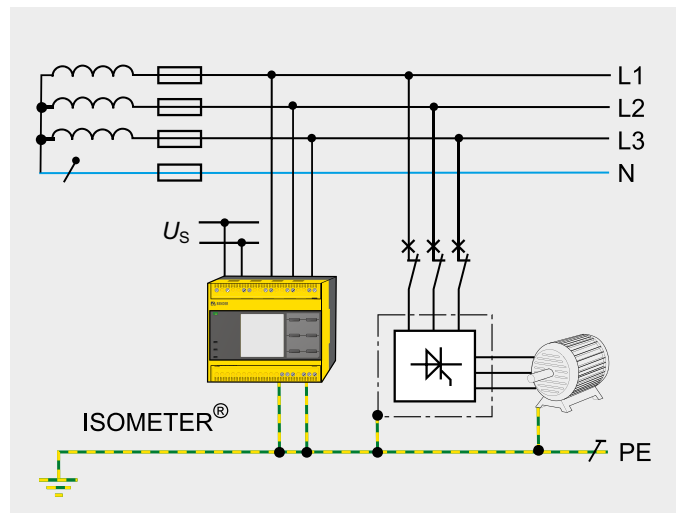
Le contrôleur permanent d'isolement ISOMETER® surveille en permanence la résistance d'isolement entre le réseau et la terre et signale immédiatement le passage en deçà d'une certaine valeur. Grâce à cette information précoce, il reste suffisamment de temps pour éliminer la cause du défaut avant même qu'un état de fonctionnement critique ne se produise !



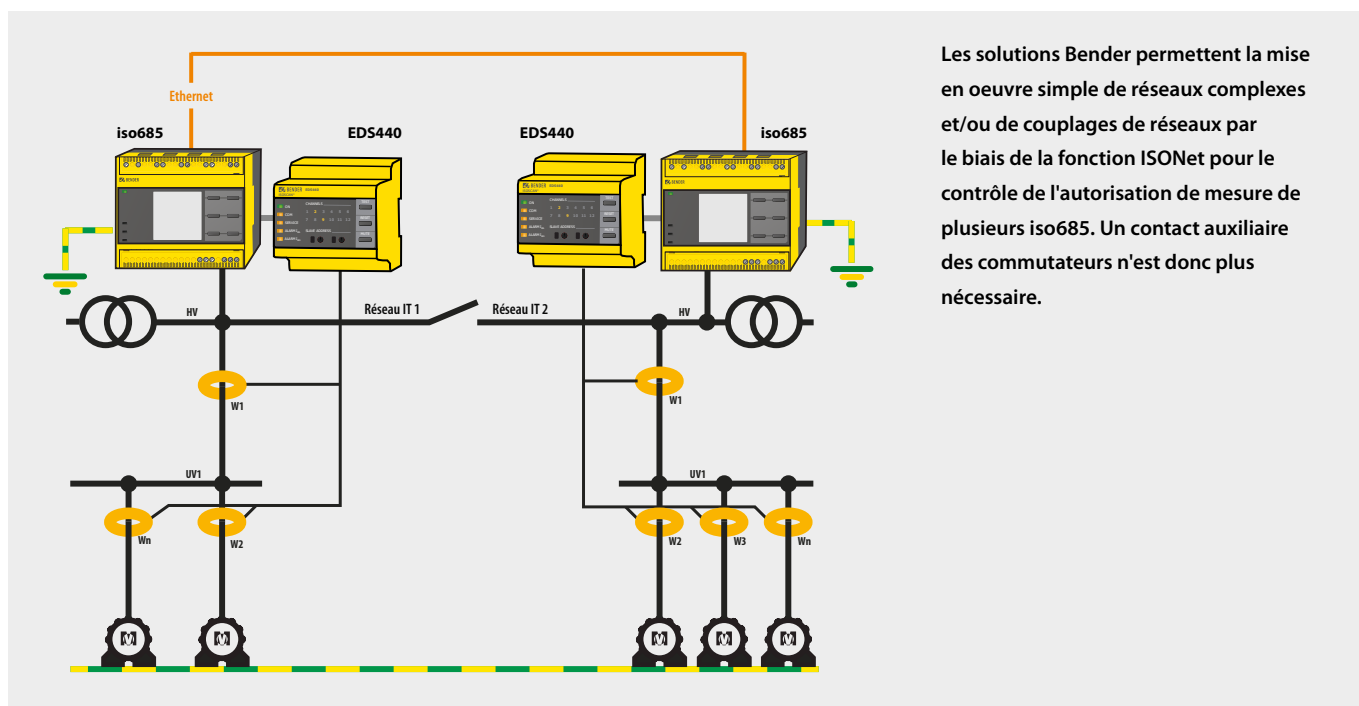
L'avance informationnelle pour une plus grande sécurité et pour une disponibilité accrue des installations

Exemples d'application :

- Approvisionnement en courant de processus de production complexes
- Circuits de commande dans des applications de sécurité
- Entraînements à vitesse variable dans des laminoirs, des installations de transport
- Groupes électrogènes mobiles
- Dispositifs de signalisation pour la technologie des transports
- Charges déconnectées (pompes, moteurs)
- Etablissements de santé
- Circuits de commande dans des centrales électriques et dans des postes de transformation
- Circuits d'alimentation sur les navires
- Installations photovoltaïques etc...



Surveillance de l'isolement dans un circuit principal AC/DC



Les solutions Bender permettent la mise en oeuvre simple de réseaux complexes et/ou de couplages de réseaux par le biais de la fonction ISONet pour le contrôle de l'autorisation de mesure de plusieurs iso685. Un contact auxiliaire des commutateurs n'est donc plus nécessaire.

Schéma de principe d'un dispositif de surveillance de l'isolement conforme aux normes dans un couplage de réseaux

Des avantages convaincants :

- Disponibilité et fiabilité maximum de l'alimentation électrique
- Sécurité importante en matière d'incendies et d'accidents
- Mesure précise grâce au procédé de mesure breveté AMP
- Des solutions pragmatiques pour toutes les applications
- Baisse sensible des frais de maintenance et d'entretien



Dispositif de localisation de défauts d'isolement ISOSCAN® pour réseaux d'alimentation non mis à la terre (schéma IT)

La recherche de défauts d'isolement dans des réseaux IT étendus est une entreprise qui demande du temps et qui est onéreuse.

La solution : les dispositifs de localisation de défauts d'isolement (EDS).



Contrôleur permanent d'isolement auquel un dispositif de localisation de défaut d'isolement est intégré



Dispositif de localisation de défauts d'isolement

Dispositifs portables et fixes pour la localisation rapide de défauts d'isolement.

L'élément de base de l'ISOSCAN® est le contrôleur permanent d'isolement ISOMETER® auquel est intégré un injecteur de courant de localisation.

Fonctionnement :

Dès qu'un défaut d'isolement apparaît, la localisation de défauts d'isolement démarre automatiquement. L'injecteur de courant de localisation génère un signal de localisation qui passe par le défaut d'isolement et le conducteur PE et revient à la source. Tous les tores de détection qui se trouvent dans ce circuit détectent le signal de localisation et le transmettent aux localisateurs de défauts d'isolement correspondants.

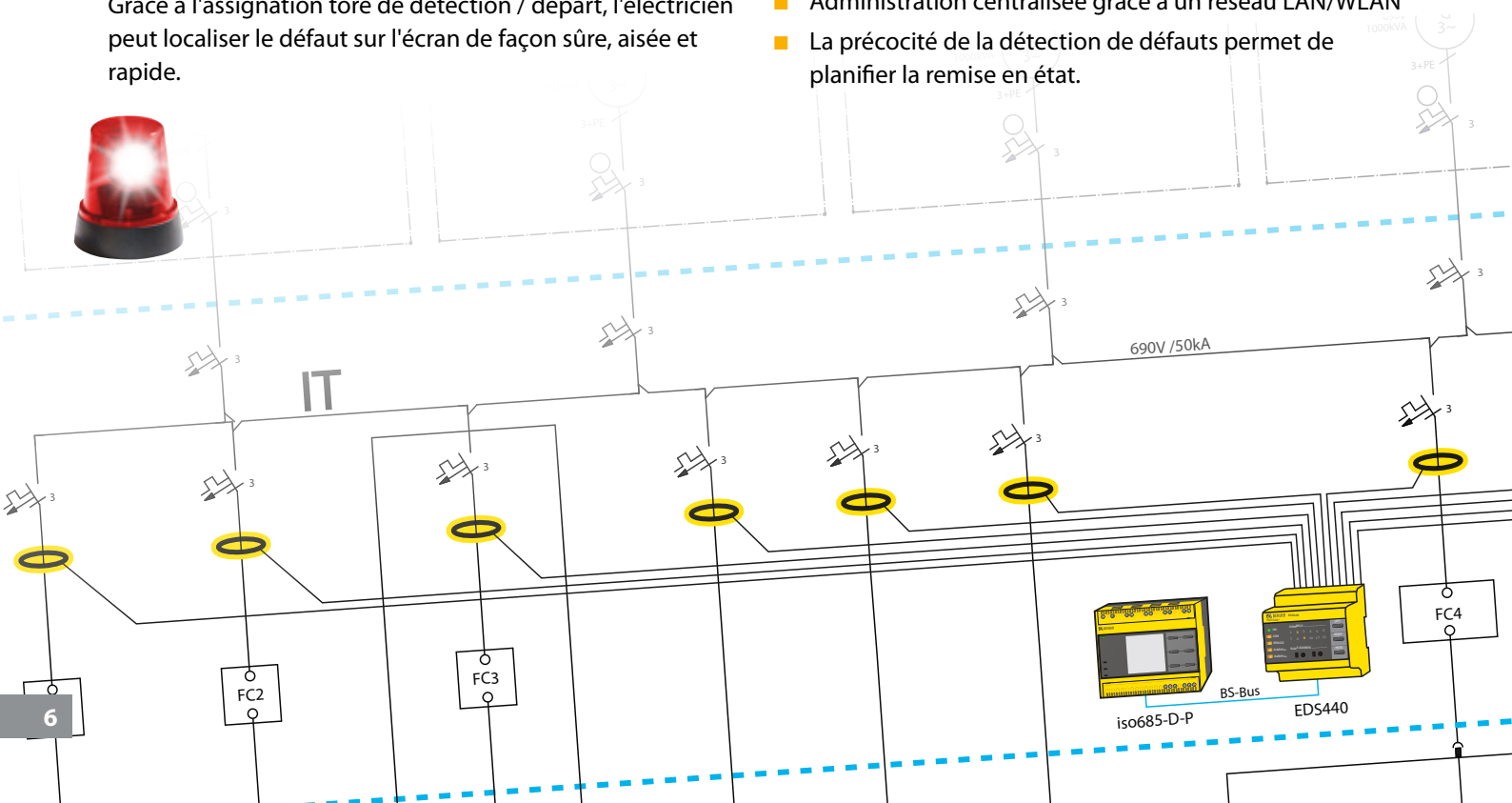
Grâce à l'assignation tore de détection / départ, l'électricien peut localiser le défaut sur l'écran de façon sûre, aisée et rapide.

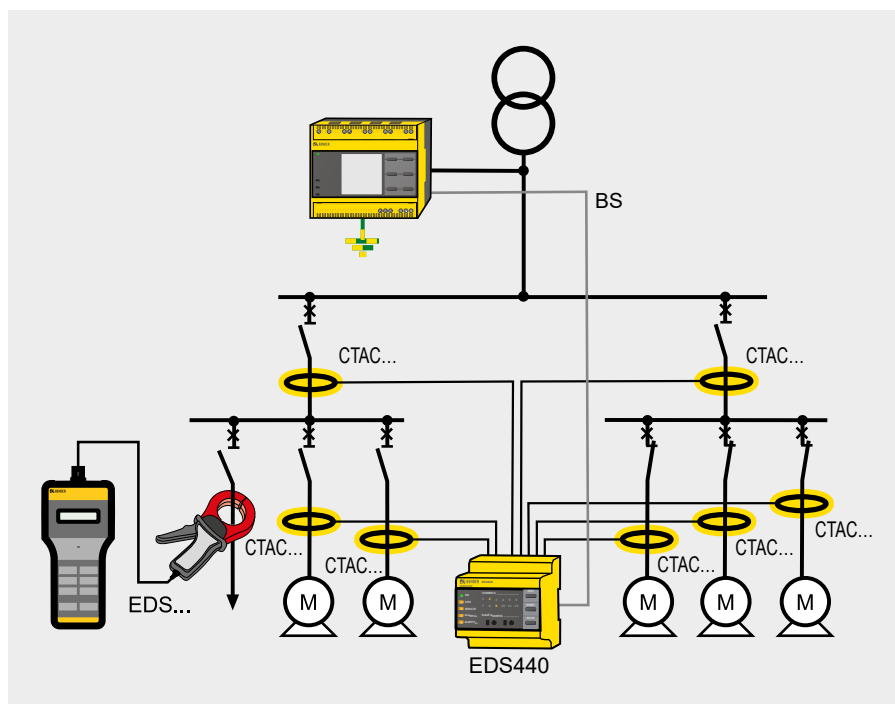
Pour les installations comportant des départs subordinés, des dispositifs de localisation de défaut d'isolement portables sont disponibles.

La pince enserre les conducteurs actifs de chaque départ, les signaux de localisation sont contrôlés ce qui permet d'identifier le départ ou l'endroit défectueux.

Des avantages convaincants :

- Une recherche automatique de défauts d'isolement sous tension – sans coupure de l'installation
- Un gain de temps et une réduction des coûts grâce à une localisation précise des défauts
- Un système modulaire adapté à tous les types de systèmes
- Administration centralisée grâce à un réseau LAN/WLAN
- La précocité de la détection de défauts permet de planifier la remise en état.



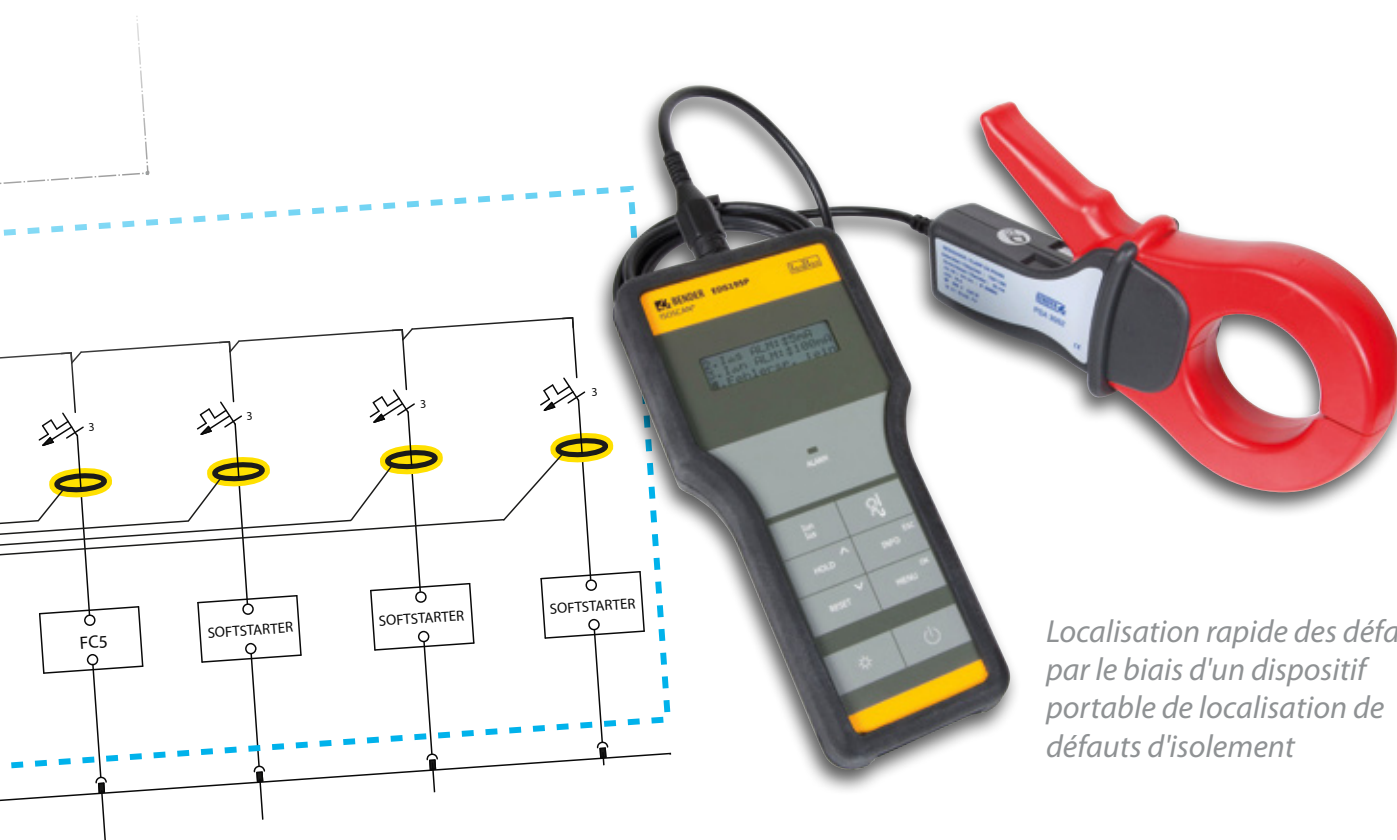


Exemples d'application :

Circuits principaux et de commande dans

- les installations industrielles
- les centrales électriques et dans les postes de transformation
- l'industrie agro-alimentaire
- les locaux à usage médical
- les navires
- les plates-formes offshore
- l'industrie chimique
- les installations photovoltaïques

Principe de fonctionnement d'un dispositif de localisation de défaut d'isolement



Localisation rapide des défauts par le biais d'un dispositif portable de localisation de défauts d'isolement

Relais de mesure et de surveillance LINETRAXX® pour réseaux d'alimentation mis à la terre (schéma TN et TT)



Reconnaître et signaler de façon fiable les dysfonctionnements, conformément aux normes grâce aux valeurs de réponse paramétrables.



Relais de mesure et de surveillance

Grandeurs surveillées :

- Tension
- Courant
- Fréquence
- Ordre des phases
- Défaillance de phase
- Asymétrie
- Résistance de boucle
- Défaut à la terre
- Saut de vecteur
- ROCOF (df/dt)

Relais de mesure et de surveillance pour la surveillance de grandeurs électriques dans les installations électriques

Les relais de mesure et de surveillance Bender contrôlent différents paramètres dans des circuits principaux et auxiliaires. Ils assurent l'avance informationnelle nécessaire afin de reconnaître et de signaler de façon précoce des défauts et des dysfonctionnements ou de stopper immédiatement l'exploitation en cas de situations critiques dans les installations. Les interruptions d'exploitation ainsi que les dommages survenant au niveau des matériels et des installations sont réduits permettant une réduction drastique des coûts.

Des avantages convaincants (série 420) :

- Deux valeurs de seuil / relais d'alarme réglables séparément
- Interface analogique avec signal nominal 4-20 mA/0-10 V
- Pré-paramétrage automatique (fonction PreSet)
- Mémorisation des valeurs mesurées avec fonction d'affichage pour la première valeur du seuil de déclenchement
- Temps de démarrage, temps de réponse et temps de relâchement flexibles
- Autosurveillance permanente
- Protection par mot de passe pour le réglage de l'appareil
- Design compact grâce à un boîtier contenant 2 modules (36 mm)

Exemples d'application de la surveillance de boucle :

- Surveillance de boucle au niveau des moteurs
- Surveillance de boucle dans les installations électriques pour détecter une interruption du conducteur de protection
- Surveillance des installations de mise à la terre

*Solution pour le secteur d'activité des installations PV :
Protection des réseaux et des installations
(Protection NA) selon CEI 0-21, VDE-AR-N 4105,
directive BDEW, DIN V VDE V 0126-1-1/A1,
C10/11, G59/2, G59/3 et G83/2 (LINETRAXX® VMD460)*

Exemples d'application de la surveillance du courant :

- Consommation en courant de moteurs, par ex. moteurs de pompes, d'ascenseurs, d'installations de grutage
- Surveillance de circuits d'éclairage, de circuits de chauffage, de stations de recharge
- Surveillance d'éclairages de secours
- Surveillance de vis transporteuses, par ex. dans des stations d'épuration

Exemples d'application de la surveillance de la tension et des fréquences :

- Surveillance d'installations sensibles à la tension
- Fonction marche et arrêt à partir d'une certaine tension
- Surveillance des alimentations de secours
- Surveillance de la tension d'alimentation des équipements portables
- Protection de moteurs triphasés contre la défaillance de phase et l'ordre des phases
- Protection des transformateurs grâce à la détection de charge asymétrique
- Découplage du réseau des générateurs (protection NA)



Qualité de l'énergie électrique et mesure de la consommation d'énergie LINETRAXX®

Pour plus de transparence dans les installations électriques

Surveillance de la qualité de l'alimentation et collecte de données pertinentes pour la gestion de l'énergie.

Les appareils de mesure universels numériques de type PEM permettent l'acquisition et l'affichage des grandeurs électriques d'un réseau de distribution d'électricité. L'étendue des mesures va de la simple mesure de courants et de tensions, en passant par la consommation d'énergie et les puissances, jusqu'au facteur de distorsion total afin d'évaluer la qualité de la tension.

Des avantages convaincants :

La collecte et l'analyse des données de mesure est effectuée via le Condition Monitor COMTRAXX® CP700.

- Une plate-forme pour une commande uniforme et le paramétrage d'appareils les plus différents
- Commande intuitive
- Systèmes d'aide interactifs en guise de manuels
- Adaptation automatique à votre installation
- Recommandation pour l'élimination du défaut et l'immunisation
- Filtrage des informations pertinentes pour chaque utilisateur

Rend visibles les perturbations créées sur le réseau – afin d'assurer une haute disponibilité de vos installations.



Contrôle de la qualité de l'énergie et mesure de la consommation d'énergie

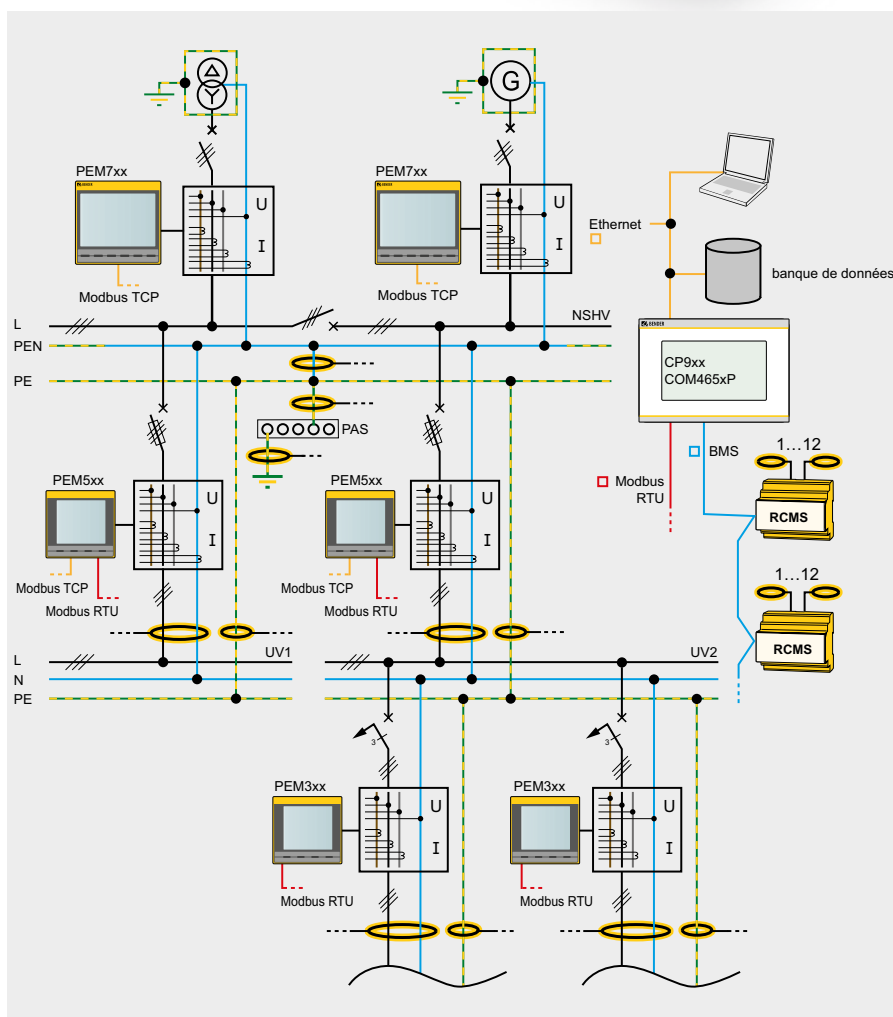


Schéma d'application LINETRAXX®

Contrôleurs d'isolement à courant différentiel résiduel LINETRAXX®

pour réseaux d'alimentation mis à la terre (schéma TN et TT)



surveille les courants résiduels et les courants de défaut partout où le fonctionnement continu de l'installation doit être garanti.



Contrôleur d'isolement à courant différentiel résiduel



Module de surveillance de courant différentiel résiduel sensible tous courants de la gamme RCMB300

Contrôleurs d'isolement à courant différentiel résiduel RCM, RCMA pour des réseaux d'alimentation mis à la terre (réseaux TN-/TT)

Les contrôleurs d'isolement à courant différentiel résiduel de type RCM surveillent la présence de courants différentiels résiduels ou de courants de défaut dans les installations électriques, affichent la valeur mesurée actuelle et signalent le dépassement de valeurs de réponse paramétrables. Ils peuvent être utilisés au choix pour la signalisation et/ou pour la coupure. Ils sont essentiellement utilisés dans des secteurs dans lesquels une coupure est indésirable ou problématique en raison de la structure des récepteurs, par ex. :

- pour la protection contre les incendies et la protection des matériels dans les bâtiments industriels et fonctionnels
- dans les installations ASI
- dans des installations frigorifiques, dans des dispositifs de climatisation
- dans les entraînements à vitesse variable
- dans les circuits d'éclairage
- dans les établissements de santé
- dans les circuits de sécurité
- dans les systèmes informatiques etc...

Des avantages convaincants :

- Une réduction significative des coûts grâce à une disponibilité plus élevée et à des frais d'entretien minimisés
- Une protection contre les incendies et une protection des matériels accrues
- Des versions sensibles à tous types de courants pour la surveillance de courants alternatifs, de courants continus pulsés et lisses
- Indépendant de la forme de la courbe grâce à la mesure de la valeur efficace vraie (TRMS)

Caractéristiques distinctives

Gamme RCM :

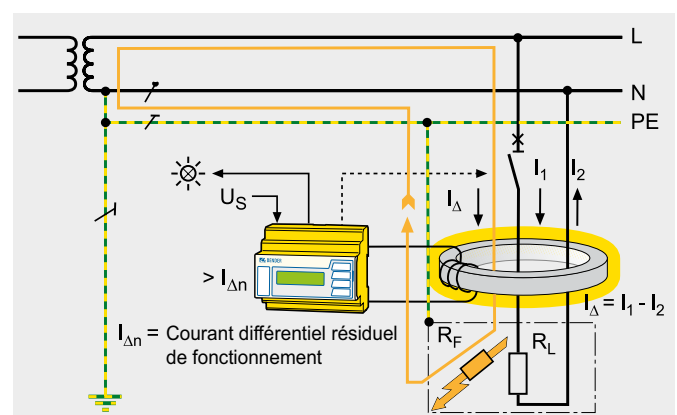
Contrôleurs d'isolement à courant différentiel résiduel de type A pour la surveillance de courants alternatifs (42...2000 Hz) et de courants continus pulsés jusqu'à 6 mA.

Gamme RCMA :

Contrôleurs d'isolement à courant différentiel résiduel de type B pour la surveillance de courants alternatifs et de courants continus pulsés et lisses (0...2000 Hz).

Modules de surveillance de courant différentiel résiduel de la gamme RCMB300 :

Transformateur de courant et unité d'évaluation dans un module pour la surveillance de courants alternatifs et de courants continus pulsés et lisses (0...100 kHz). Avec 2 contacts inverseurs et une interface RS-485-Modbus-RTU.



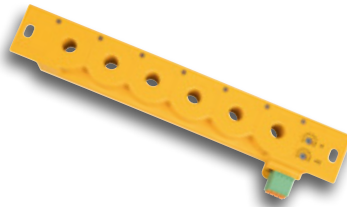
Principe de fonctionnement du contrôleur d'isolement à courant différentiel résiduel RCM

Systèmes de surveillance du courant différentiel résiduel LINETRAXX®

pour réseaux d'alimentation mis à la terre (réseaux TN et TT)



Système de surveillance du courant différentiel résiduel multi-canaux



Contrôleur d'isolement à courant différentiel résiduel sensible tous courants

Surveille jusqu'à 1080 points de mesure avec un temps de scrutation maximal inférieur à 200 ms.

Système de surveillance du courant différentiel résiduel RCMS pour des réseaux d'alimentation mis à la terre (réseaux TN/TT)

Pour permettre une maintenance efficace, préventive et une sécurité plus élevée du fonctionnement et des installations, il est indispensable de surveiller en permanence les

- courants de défauts ou différentiels,
- courants de fonctionnement,
- courants vagabonds et
- courants dans les conducteurs N et PE,

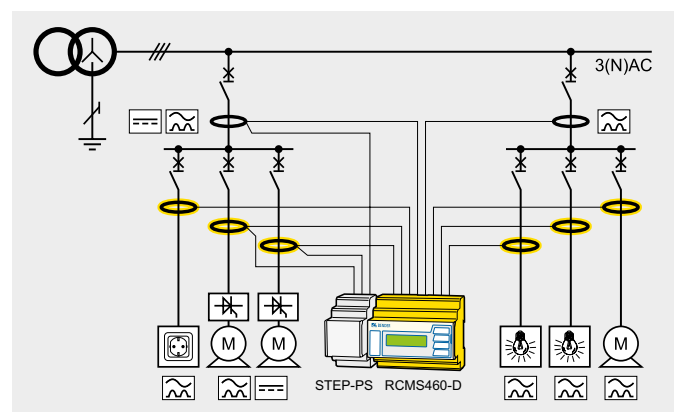
de localiser rapidement les défauts et d'informer en détail le personnel. La solution : le système de surveillance du courant différentiel résiduel multi-canaux RCMS460/490. Le système détecte les courants AC, pulsés ou AC/DC comme une valeur efficace vraie. Les valeurs mesurées sont mémorisées dans l'historique et dans l'enregistreur de données et sont ainsi disponibles pour l'analyse. Il est possible de surveiller en tout jusqu'à 1080 points de mesure et la durée maximale de scrutation pour tous les canaux est inférieure à 200 ms. Il est ainsi aisé de surveiller également des applications sensibles au temps qui requièrent une coupure. L'échange d'informations entre les appareils est effectué via un port RS-485 qui permet de gagner du temps et de limiter les frais. Un raccordement à des systèmes d'ordre supérieur via Ethernet ou d'autres systèmes de bus de terrain ne pose aucun problème avec une passerelle. Le RCMS150 doté de 6 canaux sensible tous courants vient élargir le portefeuille de produits RCMS destinés au montage dans les circuits terminaux.

Exemples d'application :

- Data centers, systèmes informatiques
- Bâtiments industriels, résidentiels et fonctionnels
- Bureaux et bâtiments administratifs
- Approvisionnement en énergie et la distribution d'énergie
- Technologies de l'information et de la communication
- Technologie des transports
- Radiodiffusion et télévision

Des avantages convaincants :

- Surveillance permanente des installations électriques en conformité avec la réglementation allemande pour la sécurité et la santé sur le lieu de travail et les prescriptions de prévention des accidents DGUV 3
- Niveau élevé de protection contre l'incendie et niveau élevé de protection des matériels et des installations
- Assure une rentabilité élevée en évitant des interruptions d'exploitation et de production intempestives
- Gain de temps et réduction des coûts grâce à une localisation précise des défauts
- Frais de maintenance faibles grâce au remplacement en temps utile des composants sujets aux défauts
- Contrôle permanent des réseaux d'alimentation TN-S compatibles CEM
- Administration centralisée grâce à un réseau LAN/WAN



Principe de fonctionnement du système de surveillance du courant différentiel résiduel

MEDICS®

Une solution complète pour la sécurité dans les établissements de santé



Tableaux de commande et de signalisation



Système de contrôle et de report d'alarme



Affichages

MEDICS® – pour une alimentation en courant sécurisée et fiable

MEDICS® est un système complet et éprouvé permettant de mener à bien toutes les tâches visant à assurer une alimentation en courant sécurisée et fiable dans les locaux à usage médical.

Des avantages convaincants :

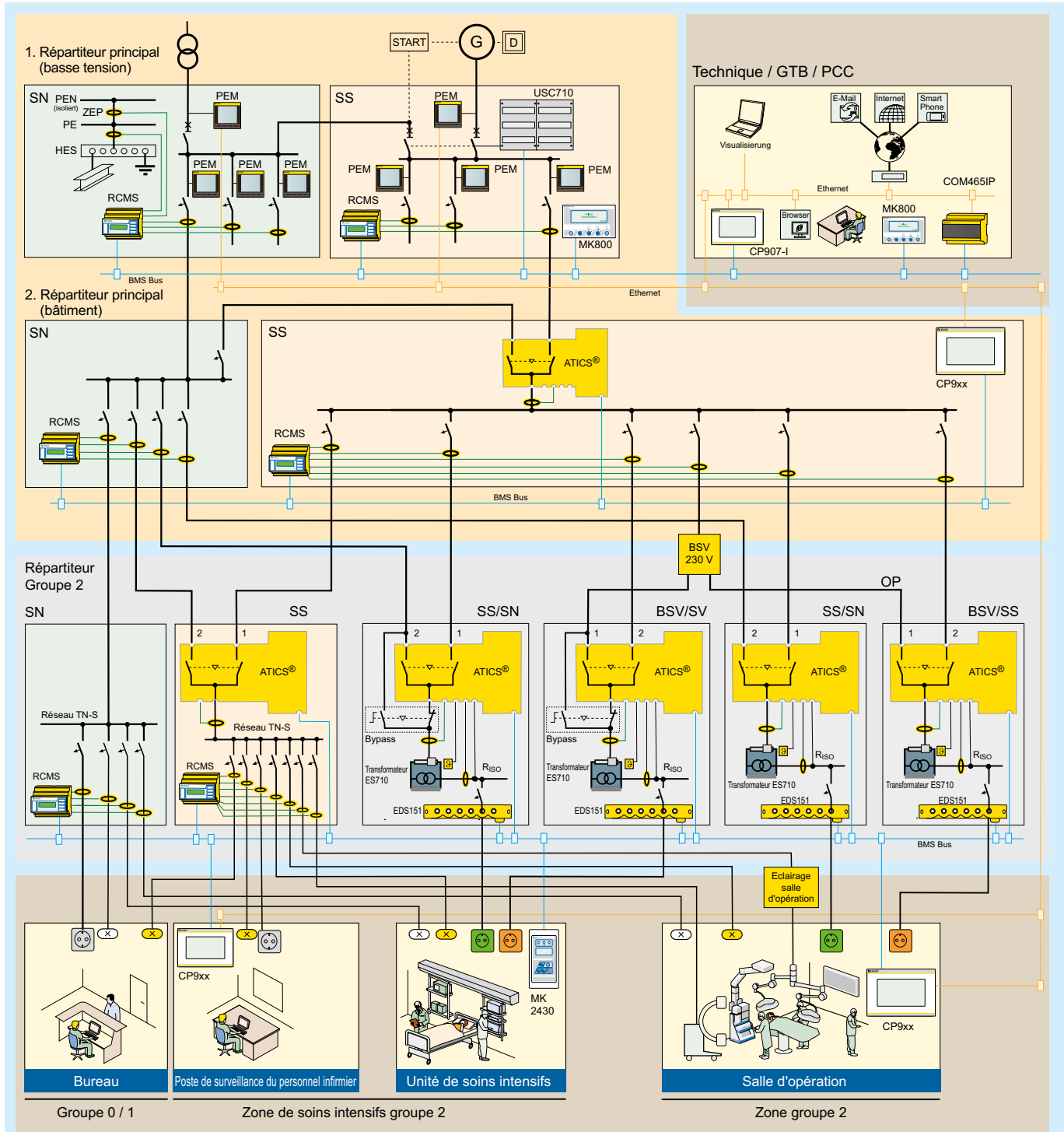
- Surveillance, commande et contrôle de
 - la source d'alimentation principale (SN)
 - la source d'alimentation de sécurité (SS)
 - l'alimentation assistée par batterie (BSV) en conformité avec les normes
- Construction et surveillance de réseaux IT médicaux conformes aux normes
- Informations adaptées aux besoins du personnel technique/médical avec des consignes claires
- Vaste éventail de services durant la totalité du cycle de vie de l'installation
- Mise en réseau intelligente avec les technologies de l'information et de la communication – centralisée sur site, décentralisée avec un système domotique ou surveillée par le fabricant
- Un autre plus en matière de sécurité grâce aux solutions complètes compactes et prêtes à l'emploi soumises à un contrôle volontaire effectué par le TÜV Süddeutschland
 - Confirmation de la conformité avec la norme DIN VDE 0100-710 (VDE 0100-710):2012-10
 - Certification de la sécurité fonctionnelle selon DIN EN 61508 (SIL 2)
- Rétrofit pour les installations existantes : sécurité accrue, conformité aux normes et économies d'énergie

Exemples d'application :

- Hôpitaux, cliniques
- Sanatoriums et établissements de cure
- Résidences pour personnes âgées et maisons de soins
- Chirurgie ambulatoire dans les cabinets médicaux
- Centres de soins médicaux



Appareils de commutation et de surveillance ATICS®



HES = borne principale de terre

SS = source d'alimentation de sécurité

SN = source d'alimentation principale

PA = liaison équipotentielle

ZPA = liaison équipotentielle centrale

ZEP = point central de mise à la terre

BSV = alimentation assistée par batterie

Schéma d'application MEDICS®

Appareils de commutation et de surveillance ATICS®



Pour une fiabilité maximale de la commutation selon SIL2.



Appareils de commutation et de surveillance, bipolaires



Appareils de commutation automatiques pour les sources d'alimentation de sécurité, 4 pôles

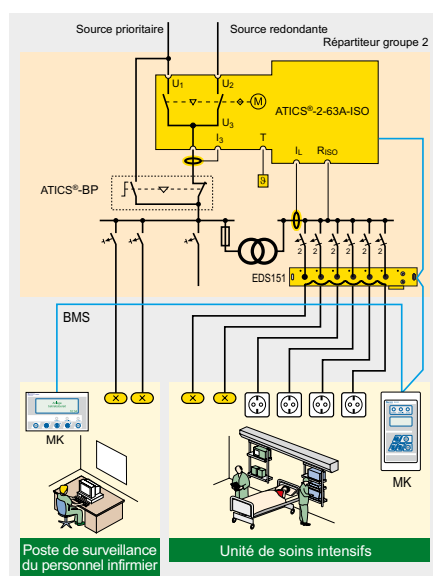
L'ATICS® est à l'échelle mondiale, l'appareil de commutation et de surveillance tout-en-un le plus sûr et le plus compact pour les locaux à usage médical et partout où la sécurité est indispensable.

Les installations sensibles nécessitent également en cas de perturbations une alimentation en électricité qui fonctionne d'une manière sécurisée et fiable. Les appareils de commutation et de surveillance ATICS® assurent une commutation sûre entre deux lignes d'alimentation indépendantes. Afin de garantir une très haute fiabilité, l'ATICS® a été conçu systématiquement selon les directives de la sécurité fonctionnelle (SIL 2). Le dispositif de commutation est parfaitement adapté à l'alimentation en électricité dans des secteurs où la sécurité joue un rôle crucial comme par exemple :

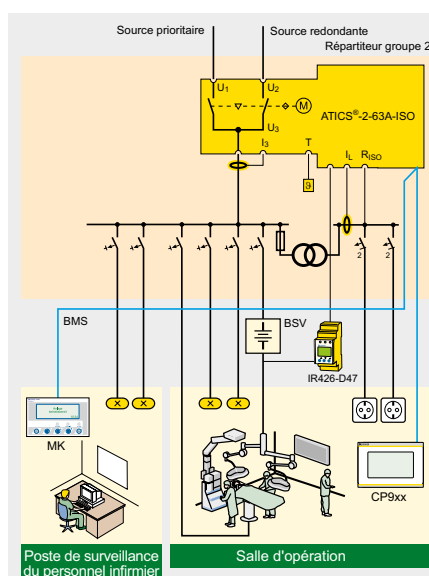
- les locaux à usage médical appartenant au groupe 2 selon DIN VDE 0100-710 (VDE 0100-710) et IEC 60364-7-710
- les alimentations de secours
- le chauffage, la climatisation, la ventilation, le refroidissement
- l'informatique, les data center
- les installations d'extinction et les installations sprinkler

Des avantages convaincants :

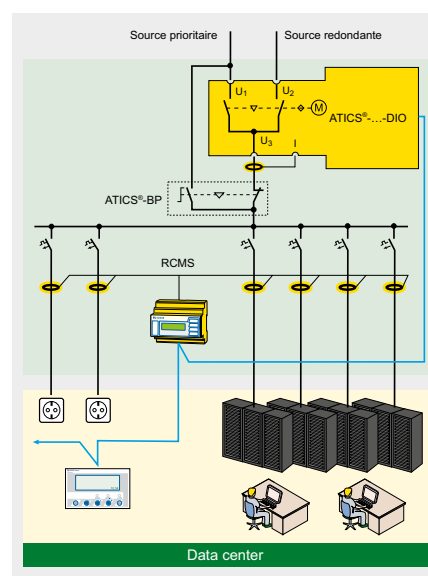
- Tout-en-un : interrupteur-sectionneur et commande intégrés
- Sécurité fonctionnelle SIL 2
- Exploitation sécurisée
- Contacts robustes de l'interrupteur-sectionneur
- Verrouillage mécanique
- Commande manuelle directement sur l'appareil
- Certification par le TÜV SÜD
- Parfait pour une installation peu encombrante/Rétrofit
- Installation et mise en service aisées
- Excellentes capacités de communication et paramétrabilité
- Economies de temps et d'argent
- Raccords enfichables via des commutateurs bypass optionnels
- Maintenance ininterrompue



Commutation pour service de soins intensifs dotés d'un localisateur de défauts d'isolement intégré (DLD) et d'un commutateur bypass



Commutation pour salle d'opérations avec ISOMETER® de surveillance de l'éclairage opératoire



Commutation pour des secteurs où la sécurité joue un rôle crucial avec une extension système de surveillance du courant différentiel résiduel RCMS

Systemes de contrôle UNIMET®



Systeme de contrôle léger
pour une utilisation mobile



Systeme de contrôle de lits électriques
selon la réglementation allemande BGV
A3

Un système ergonomique
parmi les systèmes de contrôle
pour des essais initiaux
simples, des essais récurrents,
...

Systemes de contrôle pour la sécurité électrique d'appareils électromédicaux et d'équipements électriques

La sécurité électrique est un aspect essentiel lors de l'utilisation d'appareils électromédicaux et d'équipements électriques mobiles. Afin de protéger l'utilisateur des dangers liés au courant électrique, différentes ordonnances et lois exigent un contrôle régulier.

Les systèmes de contrôle de la gamme UNIMET® permettent d'effectuer facilement les essais initiaux chez le fabricant, les essais périodiques ainsi que les essais devant être réalisés avant la mise en service et après la remise en état et la réparation.

Des avantages convaincants :

- Utilisation simple grâce à une utilisation intuitive
- Suivi des délais et capacité multiclients
- Gain de temps grâce aux contrôles automatiques
- Classification de la pièce d'essai en conformité avec les normes
- Interface d'imprimante et écran TFT, documentation simple via imprimante ou PC

Contrôles conformes aux normes :

- IEC 60601-1, 3rd Edition (optionnel)
- IEC 62353:2007-05
- DIN EN 62353 (VDE 0751-1):2008-08
- ÖVE/ÖNORM EN 62353:2009-01
- DIN VDE 0701-0702:2008-06
- ÖVE E8701-1:03-01



Systeme de contrôle
pour la maintenance



Composants du système COMTRAXX®

Unités d'affichage, de signalisation et de commande centralisées

Accès à toutes les informations nécessaires – toujours et partout par le biais d'un PC.



Unité d'affichage, de signalisation et de commande – serveur web et affichage local



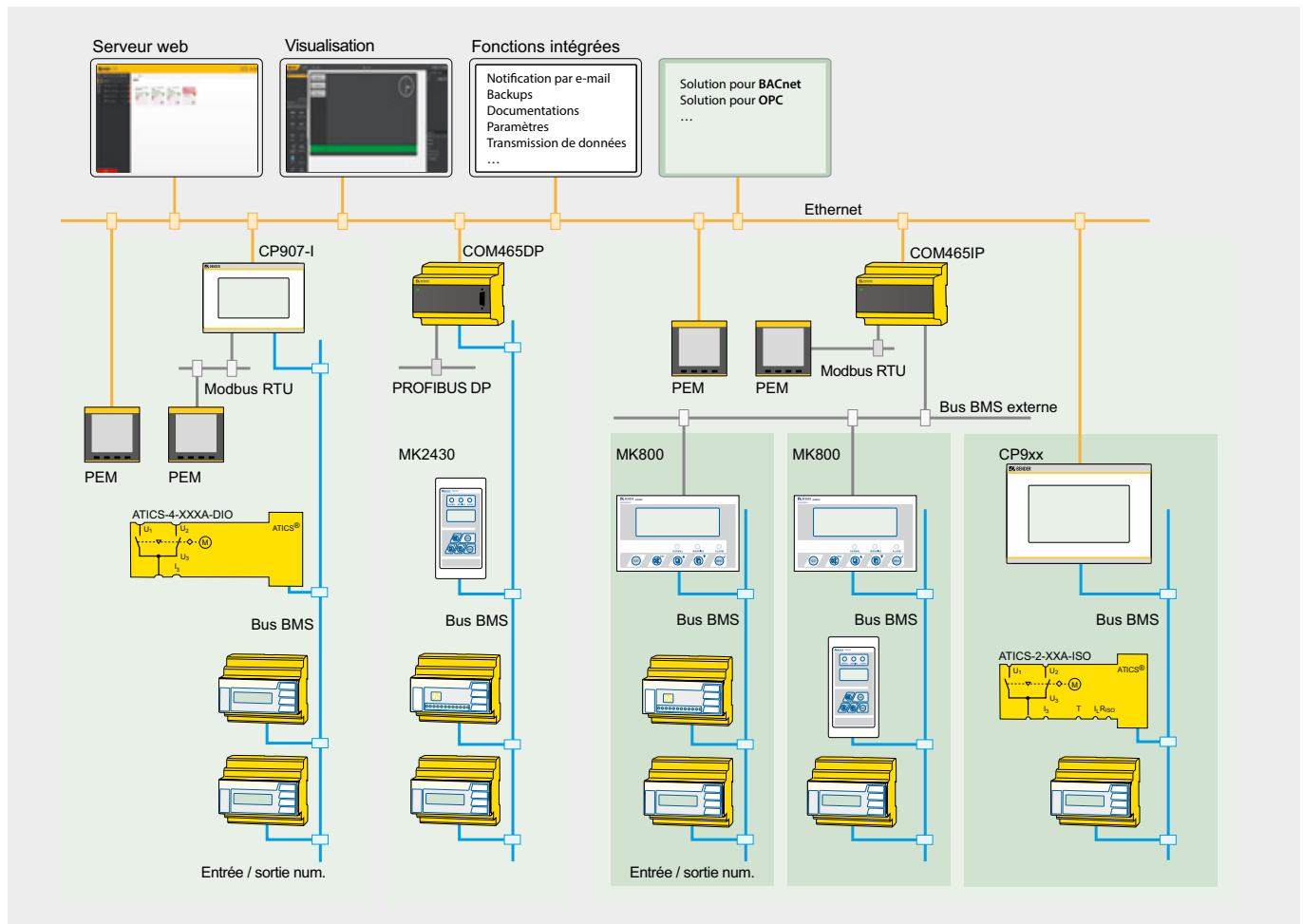
Passerelle de communication avec le serveur web

Signalisation, commande, communication – votre installation en un coup d'oeil

Malgré le haut degré de technicité que nous avons atteint, ce sont des hommes qui se trouvent aux postes-clés et qui sont appelés à prendre des décisions cruciales. Afin de pouvoir agir avec précision, ils doivent obtenir l'information dont ils ont besoin quand il le faut, là où il le faut. Cette exigence fondamentale est remplie par le Condition Monitor CP9xx-I. Il est l'unité d'affichage, de signalisation et de commande centralisée, à partir de laquelle les appareils

les plus différents, de l'ISOMETER® au RCMS en passant par le Power Quality Monitoring peuvent être commandés et paramétrés – utilisation intuitive et soutien par le biais d'un système d'aide interactif. Cela est rendu possible grâce un écran tactile et un serveur web intégré.

En outre, les COMTRAXX® Condition Monitor CP9xx-I servent, tout comme le COM465IP, de fournisseurs de données pour les systèmes de niveau supérieur.



Des avantages convaincants :

- Vue d'ensemble de l'intégralité de l'installation électrique
- Transmission active d'alarmes
- Accès simple et direct à tous les détails relatifs aux appareils utilisés
- Outil d'aide à l'analyse des défauts
- Documentation simple des valeurs mesurées et des paramètres des appareils
- Visualisation personnalisée
- Vue d'ensemble de plusieurs systèmes
- Accès aux informations toujours et partout par le biais d'un PC
- Intégration d'appareils de fabricants tiers
- Viabilité grâce à l'amélioration et à l'extension des fonctions par le biais de mises à jour du logiciel
- Différentes variantes d'affichage sont disponibles

Des solutions multiples :

- Utilisation de l'infrastructure IT déjà existante
- Mise à disposition des messages et des valeurs mesurées pour des systèmes de niveau supérieur



Technologie de recharge pour véhicules électriques et hybrides

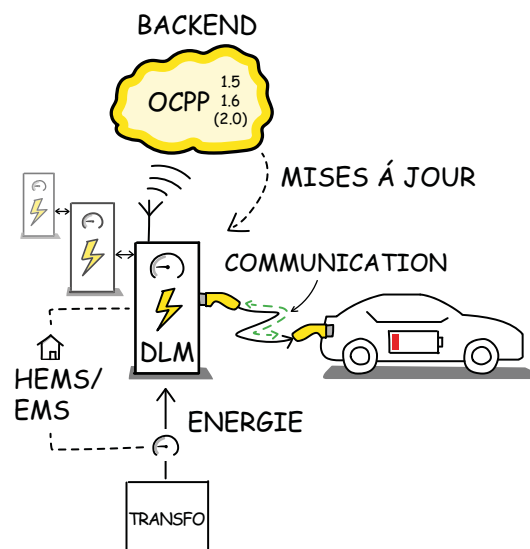
Contrôleur de charge intelligent pour bornes de recharge /wallbox charge AC

L'intelligence d'une borne de recharge ou d'une infrastructure de recharge AC dépend essentiellement du contrôleur de charge utilisé. Un régulateur de charge intelligent a pour tâche principale de commander et de surveiller le processus de recharge d'un véhicule électrique.

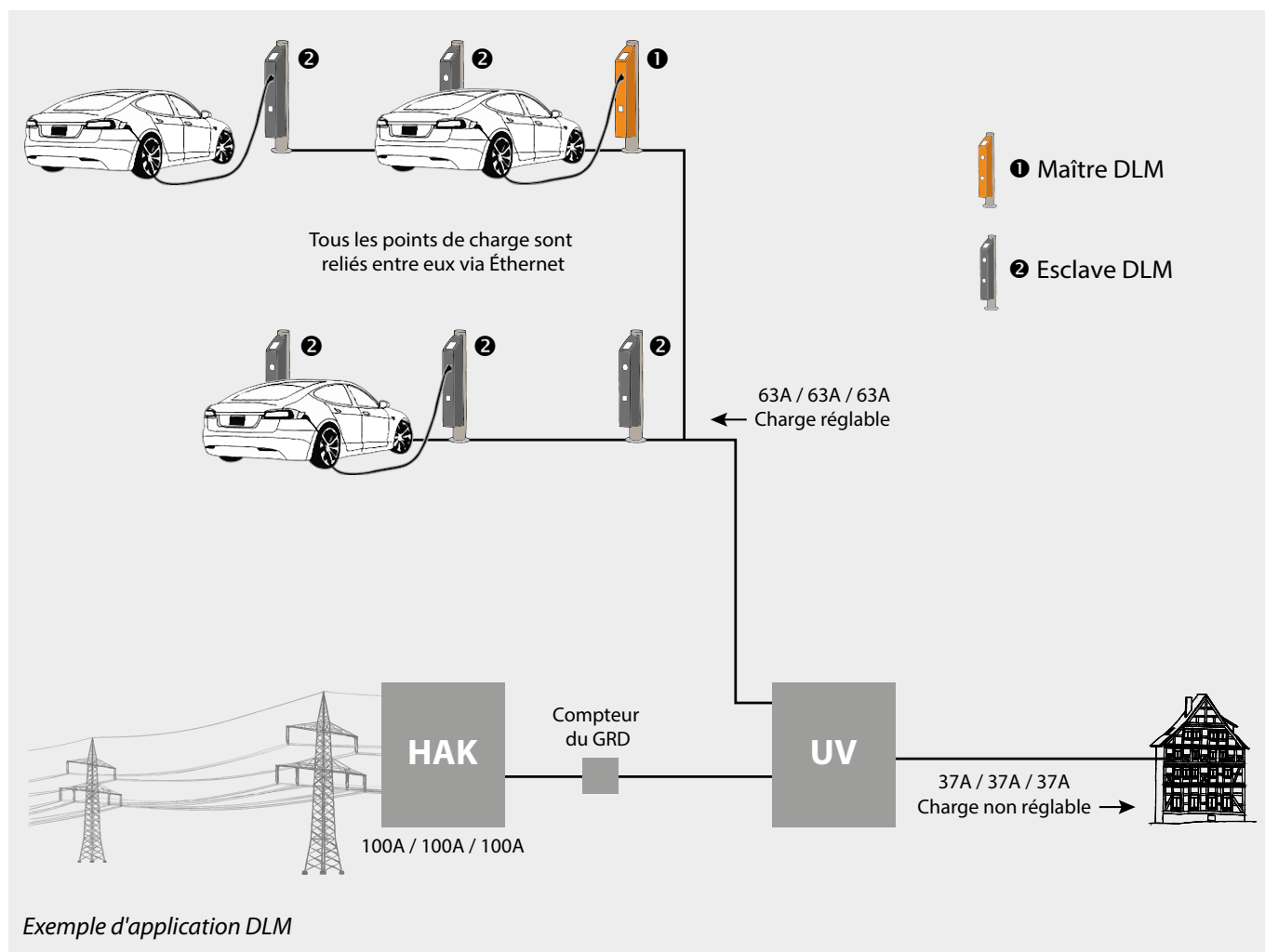
Les propriétés qui distinguent un régulateur de charge intelligent sont notamment la communication avec un système back-end et l'autorisation correspondante des utilisateurs ainsi que la distribution efficace de courants de charge au moyen d'une gestion dynamique des charges afin d'éviter la surcharge du réseau AC existant.

Possibilités d'utilisation :

- Bornes de recharge individuelles ou wallboxes dans le domaine public, semi-public ou privé
- Infrastructures de recharge en réseau dans le domaine public et semi-public



Gestion dynamique des charges (DLM) intégrée



Exemple d'application DLM



*Des technologies de recharge,
qui peuvent être adaptées pour répondre exactement aux besoins de
l'utilisateur.*

Des avantages convaincants :

- Gestion dynamique des charges (DLM) intégrée conçue pour gérer jusqu'à 250 points de charge
- Conformité à la loi d'étalonnage
- Surveillance du courant de défaut (6 mA DC)
- Déverrouillage d'urgence intégré (connecteur sur le point de charge)
- Interface Ethernet et modem 4G intégré
- Mises à jour régulières des logiciels
- Communication par courants porteurs en ligne (CPL) selon ISO 15118
- Différents types de compteurs peuvent être utilisés
- Conformité OCPP 1.5 et 1.6 (JSON et SOAP)
- Modules dédiés à l'autorisation des utilisateurs (RFID, Giro-e)
- Relais 230 V destiné à la commande du contacteur
- Connexion Modbus aux systèmes de gestion de l'énergie (KNX, EEBUS)
- Interfaces USB pour extensions périphériques et service technique (analyse et mises à jour logicielles)
- Interfaces E/S supplémentaires

Surveillance d'isolement pour véhicules

Rendre les véhicules électriques et hybrides plus sûrs



ISOMETER® pour véhicules électriques et hybrides

Surveillance permanente de l'isolement pour véhicules électriques et hybrides

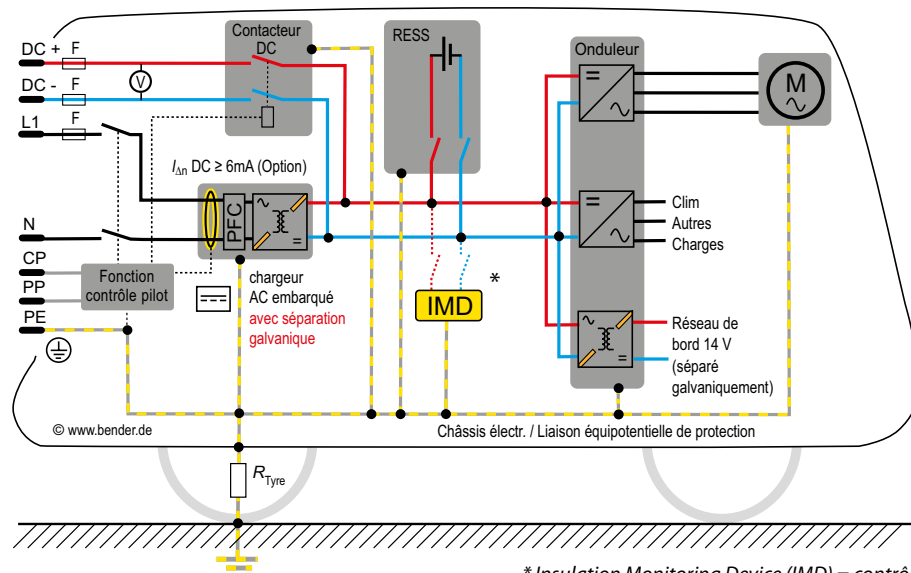
La surveillance permanente de l'isolement entre les conducteurs actifs HT et la masse du véhicule est prescrite par les normes et peut sauver des vies. Le dispositif de surveillance de l'isolement de Bender signale de manière fiable les défauts d'isolement malgré le niveau élevé d'interférence dû aux processus de commande des moteurs, aux accélérations, aux vibrations, etc.

Domaines typiques d'application

- Véhicules électriques et hybrides
- Véhicules utilitaires
- Bus
- Machines agricoles
- Véhicules spécialisés (sport automobile, bateaux électriques, avions-taxis)

Des avantages convaincants :

- Surveillance du système d'entraînement complet (côté DC et côté AC)
- Homologation E1
- Tensions de 0...1000 V DC
- Principe de mesure actif
- Interface PWM ou CAN
- Détermination de la résistance d'isolement lorsque le système est hors tension
- La résistance d'isolement mesurée est disponible via l'interface
- Valeurs de seuil configurables/Profils pour Warning/Error
- Détermination initiale rapide de la résistance d'isolement
- Variantes de circuits imprimés PCB et de boîtiers
- Déconnexion du système haute tension
- Prise en charge des analyses de systèmes (tension, capacité, asymétrie,...)
- Surveillance du raccordement à la terre



Infrastructure de capteurs pour la charge AC et DC

Utiliser sans danger la technologie de recharge pour les véhicules électriques



Capteurs de courant différentiel résiduel pour la charge AC

Capteurs de courant différentiel résiduel pour la charge AC dans les IC-CPD (mode 2) et dans les bornes de recharge / wallboxes (mode 3).

Les courants différentiels résiduels sont surveillés en permanence pendant la charge AC de sorte que la session de charge est interrompue dès qu'il y a un risque pour les personnes.

Grâce à un design compact, les capteurs de courant différentiel résiduel conviennent parfaitement pour une utilisation peu encombrante dans toute infrastructure de recharge.

Des avantages convaincants :

- Solution économique, puisqu'utilisable avec un DDR de type A. Aucun DDR de type B n'est nécessaire.
- Peu encombrant : électronique et transformateur de courant sont intégrés
- Combinable avec différents transformateurs de courant de mesure
- Design compact et robuste
- Fonction d'autotest implémentée
- Grande résistance par rapport aux grandeurs perturbatrices externes



Surveillance de l'isolement pour bornes de charge DC

Contrôleurs permanents d'isolement pour la charge en courant continu (DC) (mode 4).

Les bornes de recharge utilisées dans le domaine de la charge en courant continu se trouvent dans des réseaux non mis à la terre et doivent donc être équipées d'un contrôleur permanent d'isolement. La sécurité des personnes joue un rôle déterminant en raison des courants forts. L'ISOMETER® peut être utilisé dans les deux systèmes :

- Système de charge combiné (CCS)
- Standard CHAdeMO.

Des avantages convaincants :

- Pour systèmes de recharge DC jusqu'à 1000 V DC
- Surveillance du circuit de charge complet : de la borne de recharge jusqu'au véhicule électrique
- Principe de mesure actif selon CEI 61557-8
- Paramétrage de base 100/500 k Ω (Error/Warning)
- Interface Modbus RTU
- Relais de signal

POWERSCOUT®

Voir aujourd'hui ce qui ne se produira pas demain

L'humidité, le vieillissement, la saleté, des dommages mécaniques ou des défauts survenant sous l'effet du courant, de la tension et de la température sont la cause de dysfonctionnements dans toute installation électrique. La solution logicielle basée sur le web POWERSCOUT® vous aide à les détecter à un stade précoce et à en éliminer les causes d'une manière économique. Elle vous garantit ainsi une sécurité élevée de l'exploitation et des installations ainsi qu'une réduction des coûts.

L'analyse – aussi individuelle que votre installation – aussi simple que possible

La maintenance prédictive permet d'éviter des pannes, de réduire les coûts et les interventions de personnel. POWERSCOUT® vous informe à tout moment de l'état de votre installation électrique car vous pouvez consulter les visualisations détaillées avec des tableaux de bord flexibles sur tout appareil comportant un écran : smartphone, ordinateur portable, PC. Sur demande, POWERSCOUT® vous envoie ces rapports sous forme de graphiques à des intervalles que vous aurez spécifiés.

Surveillance permanente au lieu de contrôles aléatoires

L'acquisition manuelle de données est fastidieuse, est source d'erreurs et ne livre que des résultats aléatoires. Avec POWERSCOUT®, vous gardez à tout moment le contrôle sur l'intégralité des données de votre installation grâce à un enregistrement automatique et continu des valeurs mesurées. Vos données sont mémorisées de façon fiable et restent disponibles des années durant.

La base pour les contrôles périodiques

Le rapport POWERSCOUT® automatisé sur les courants différentiels résiduels constitue la base de la mesure sans coupure selon le DGUV règlement 3. Car, pour permettre le maintien du bon fonctionnement des installations électriques ainsi que des équipements électriques fixes, un contrôle périodique doit être effectué.

Il peut s'agir par exemple d'une surveillance permanente de l'installation réalisée par des électriciens qualifiés. Dans ce cas, il serait judicieux de recourir à une surveillance permanente par des systèmes de surveillance à courant différentiel résiduel (RCMS) multivoies et à une évaluation (CP700) adaptée à l'installation. Les rapports automatiques de POWERSCOUT® basés sur cette surveillance permettent à l'électricien qualifié responsable d'adapter les délais pour les contrôles de l'isolement dans le cadre des contrôles périodiques.

Analyses

- Enregistrement en continu des valeurs d'isolement
- Reconnaître les interactions et optimiser les process
- Possibilités d'évaluation de l'intégralité des installations
- Accès en tout lieu
- Aide à la décision d'investissement

Maintenance prédictive

- Disponibilité accrue
- Surveillance permanente
- Détecter à temps des défauts d'isolement évoluant lentement
- Détection précoce des détériorations des valeurs de l'isolement
- Réduction des coûts liés à des perturbations et des coupures intempestives

Rapport

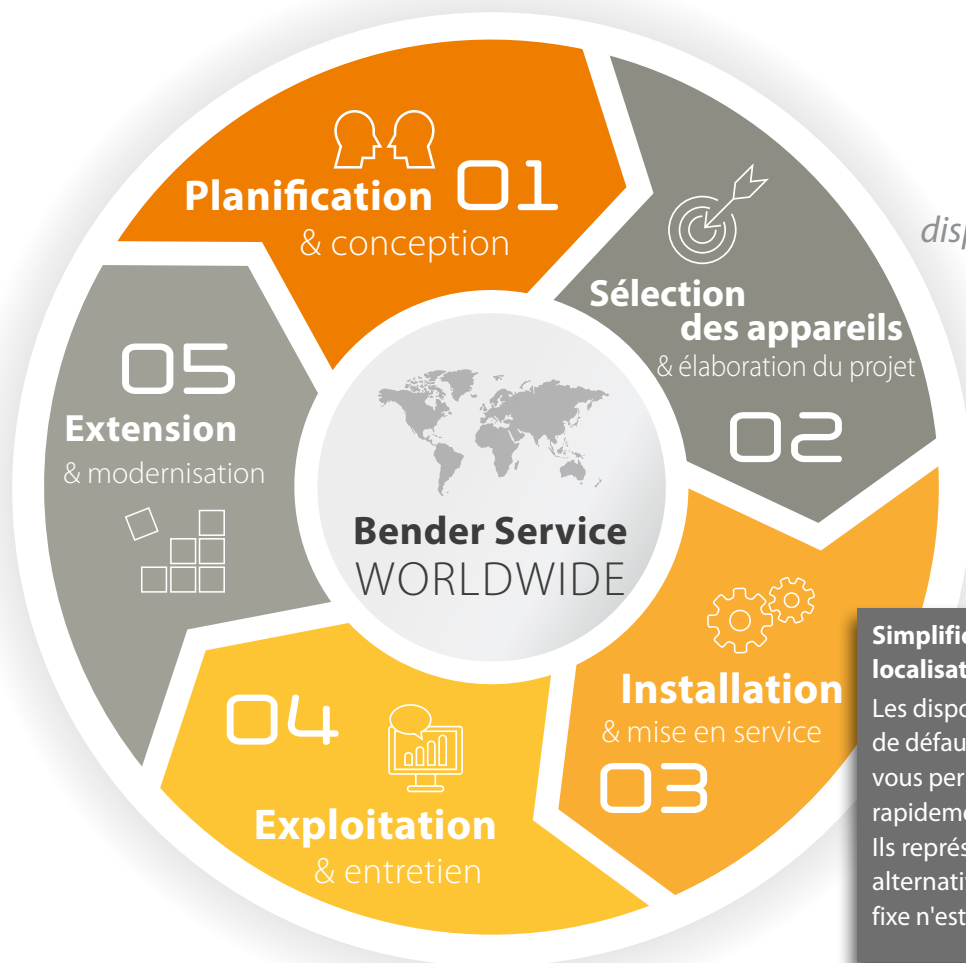
- Comparaisons historiques
- Stockage sécurisé des valeurs mesurées
- Statistiques des événements et des alarmes

Solution logicielle basée sur le web
POWERSCOUT®



Un suivi dans toutes les phases du projet

Assistance technique à la carte pour votre installation : par télémaintenance, par téléphone, sur site



Une assistance technique compétente pour une sécurité maximale et une haute disponibilité de votre installation



Simplification de la localisation des défauts

Les dispositifs de localisation de défauts d'isolement portables vous permettent de trouver rapidement les défauts d'isolement. Ils représentent la meilleure alternative lorsqu'aucun dispositif fixe n'est disponible.

De la planification à la modernisation – dans toutes les phases de votre projet nous sommes à votre disposition avec notre large savoir-faire

Par ailleurs, nous assurons la sécurité maximale de vos installations électriques grâce à une assistance technique optimale.

Nous vous offrons des prestations de service allant d'un support téléphonique aux interventions sur site, en passant par les réparations ce, avec des appareils de mesure modernes et des collaborateurs compétents.

Profitez de ces avantages :

- Haute disponibilité de l'installation grâce à la rapidité de réaction aux signalisations de défauts
- Rentabilité accrue de vos dépenses d'investissement (CAPEX) grâce à des processus de maintenance optimisés
- Réduction ciblée des coûts d'exploitation (OPEX) grâce à des arrêts de production moindres et des interventions de techniciens plus courtes
- Soutien pour la surveillance prédictive de vos installations et pour les contrôles réguliers de vos installations/de la qualité du courant/des appareils de surveillance
- Contrôle automatique, analyse, correction, nouveaux réglages/mises à jour possibles
- Un soutien compétent lors de la modification des réglages et des mises à jour

Assistance à distance de Bender

En fournissant un accès à distance et une prestation de service et de conseil de grande qualité, l'assistance à distance de Bender vous soulage dans la tâche difficile qui vous incombe et qui consiste à assurer un niveau élevé constant de sécurité dans vos installations.

De nombreuses interventions d'assistance technique, l'élimination de défauts, mais également des analyses et des contrôles sont possibles par le biais de la télémaintenance – rendant ainsi inutile l'intervention longue et onéreuse d'un technicien sur site.

Cette aide et ce conseil rapides et efficaces apportés par notre réseau d'experts assure une disponibilité maximale de votre installation.



Bender GmbH & Co. KG

Londorfer Straße 65 • 35305 Grünberg • Allemagne
Tél. : +49 6401 807-0 • info@bender.de • www.bender.de

Photographies : Fotolia (© Oleg Fedorenko, © Bildgigant), iStock (© beerkoff, © grybaz, © Teun van den Dries), Thinkstock (© Manfredini Mauro), Fraport AG et les archives de Bender



BENDER Group